

DMZL[®]

ПОРШНЕВЫЕ
ПОЛУГЕРМЕТИЧНЫЕ
КОМПРЕССОРЫ



О ПРОИЗВОДИТЕЛЕ



DMZL – это торговая марка компрессоров производственного предприятия ZHEJIANG DAMING REFRIGERATION TECHNOLOGY CO., LTD (DAMING), основанного в 1985 году, которое занимается исследованиями, разработками, производством и продажей холодильных компрессоров. Корпорация имеет высокопрофессиональную команду технических специалистов и обладает многолетним опытом производства компрессоров. Кроме того, производственное оборудование и используемые предприятием технологии позволили достичь высокого уровня качества продукции, которая успешно продается по всему миру.

Чтобы повысить конкурентоспособность, DAMING основывается на управленческой идее «лидерство за счёт качества». С 2001 года DAMING вкладывает крупные инвестиции во внедрение передовых технологий и оборудование. Разработаны и запущены в серийное производство полугерметичные

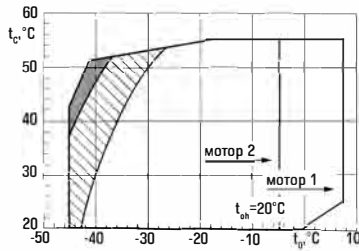
поршневые компрессоры, винтовые компрессоры и компрессорно-конденсаторные агрегаты. DAMING создала систему контроля качества, включая закупку сырья, производство, проверку качества изготовленной продукции, маркетинг и систему послепродажного обслуживания. DAMING прошла Национальную обязательную сертификацию продукции Китая, получила Национальную лицензию на производство промышленной продукции и обладает сертификатом Международной системы качества ISO9001:2008. Корпорация постоянно привлекает для работы профессиональных специалистов, передовые технологии и идеи управления, нацеленные на внедрение инноваций и повышение качества. Одновременно с увеличением мощностей предприятия совершенствуется качество продукции. Правило «без дефектов – без рекламаций» – это стремление каждого сотрудника компании.



РАБОЧИЕ ДИАПАЗОНЫ КОМПРЕССОРОВ

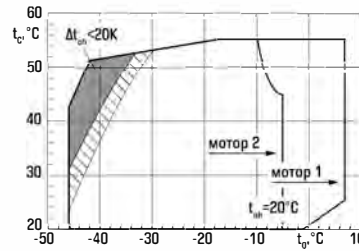
R404A / R507

2YD/4YD-3-6/4YG-5-9



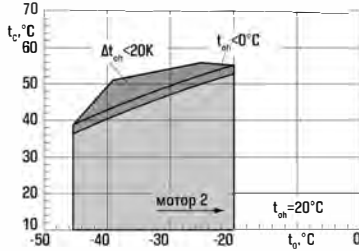
R404A / R507

4YD-8-12/4YG-12-20/ 4VD-15-20/4VG-25-30/6WD/6WG



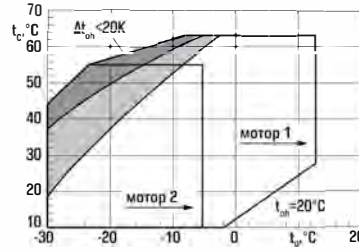
R22 (воздушное охлаждение)

2YD/4YD-3-6/4YG-5-9



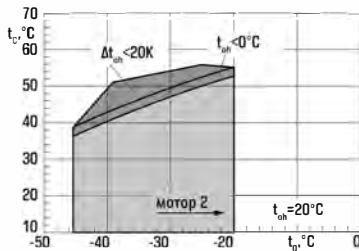
R22 (охлаждение всасываемым газом)

2YD/4YD-3-6/4YG-5-9



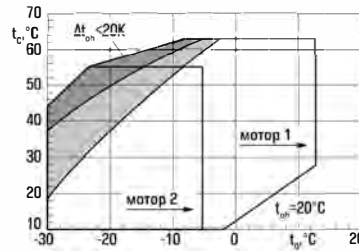
R22 (воздушное охлаждение)

4YD-8-12/4YG-12-20/4VD-15-20/4VG-25-30/6WD/6WG

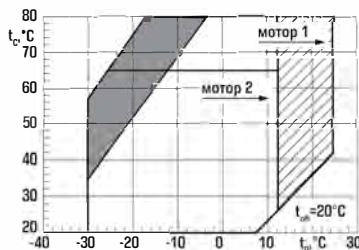


R22 (охлаждение всасываемым газом)

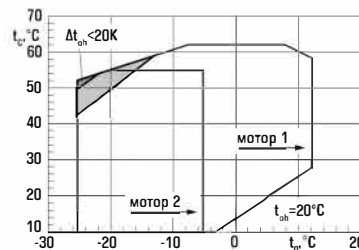
4YD-8-12/4YG-12-20/4VD-15-20/4VG-25-30/6WD/6WG



R134a



R407C



- Дополнительное охлаждение или максимальная температура всасываемого газа 0°C
- Дополнительное охлаждение
- Дополнительное охлаждение и ограничение температуры всасываемого газа
- Перегрев на линии всасывания >10K

- t_0 Температура кипения(°C)
- t_{oh} Температура всасываемого газа (°C)
- Δt_{oh} Перегрев всасываемого газа (°C)
- t_c Температура конденсации
- Температура всасываемого газа 20°C

СОДЕРЖАНИЕ

ДВУХЦИЛИНДРОВЫЕ КОМПРЕССОРЫ



2YD-2.2	05
2YG-3.2	07
2YD-3.2	09
2YG-4.2	11

ЧЕТЫРЁХЦИЛИНДРОВЫЕ КОМПРЕССОРЫ



4YD-3.2	13
4YG-5.2	15
4YD-4.2	17
4YG-6.2	19
4YD-5.2	21
4YG-7.2	23
4YD-6.2	25
4YG-9.2	27
4YD-8.2	29
4YG-12.2	31
4YD-10.2	33
4YG-15.2	35
4YD-12.2	37
4YG-20.2	39

ЧЕТЫРЁХЦИЛИНДРОВЫЕ КОМПРЕССОРЫ С МАСЛЯНЫМ НАСОСОМ



4VD-15.2	41
4VG-25.2	43
4VD-20.2	45
4VG-30.2	47

ШЕСТИЦИЛИНДРОВЫЕ КОМПРЕССОРЫ С МАСЛЯНЫМ НАСОСОМ



6WD-25.2	49
6WG-35.2	51
6WD-30.2	53
6WG-40.2	55
6WD-40.2	57
6WG-50.2	59

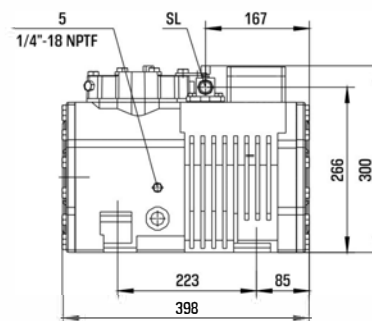
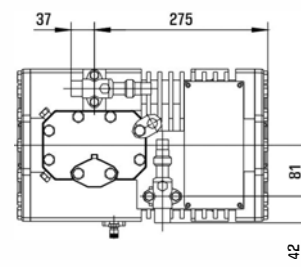
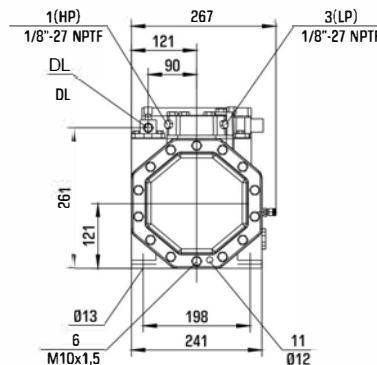
ШЕСТИЦИЛИНДРОВЫЕ ДВУХСТУПЕНЧАТЫЕ КОМПРЕССОРЫ



6WDS-20.2	61
6WDS-25.2	63
6WDS-30.2	65

**ПОРШНЕВОЙ
ПОЛУГЕРМЕТИЧНЫЙ
КОМПРЕССОР**

2YD-2.2



Характеристика	Значение
Номинальная мощность, л.с	2
Объемная производительность (50 Гц), куб.м/ч	13,4
Кол-во цилиндров x Диаметр x Ход, мм	2 x 50 x 39,3
Нагнетательный вентиль (DL), мм	16
Всасывающий вентиль (SL), мм	22
Объем масла, л	1,5
Электропитание, В/ф/Гц	220-240 Δ / 380-420 Y / 3 / 50 265-290 Δ / 440-480 Y / 3 / 60
Максимальный рабочий ток, А	11,9 / 6,9
Пусковой ток / Ток при заблокированном роторе, А	53,7 / 30,7
Мощность тэна подогрева картера (220 В), Вт	120
Тип системы смазки	центробежная
Вес (включая заправку маслом), кг	67,5

1. Реле высокого давления (HP)
2. Датчик температуры газа на нагнетании (HP)
3. Реле низкого давления (LP)
4. CIS – система
5. Пробка для заправки масла
6. Пробка для слива масла
7. Масляный фильтр (с магнитом)
8. Пробка возврата масла (из маслоотделителя)
9. Подключение выравнивания по газовой линии
10. Подключение выравнивания по масляной линии
11. Подогреватель масла в картере
12. Высокое давление масла
13. Низкое давление масла
14. Присоединение реле перепада давления (Delta-P)
- SL – Присоединение линии всасывания (вентиль)
- DL – Присоединение линии нагнетания (вентиль)
- Z/G – Коническая резьба

Комплектация:

Виброизоляционные опоры, электронное защитное устройство, заправка азотом, ТЭН подогрева картера.

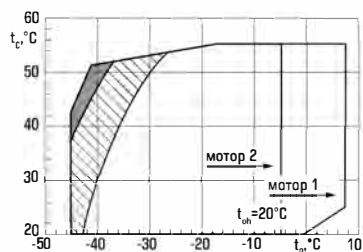
ПОРШНЕВОЙ
ПОЛУГЕРМЕТИЧНЫЙ
КОМПРЕССОР

2YD-2.2

Рабочий диапазон компрессора

- Дополнительное охлаждение или максимальная температура всасываемого газа 0°C
- Дополнительное охлаждение
- Дополнительное охлаждение и ограничение температуры всасываемого газа
- Перегрев на линии всасывания >10K

R404A / R507

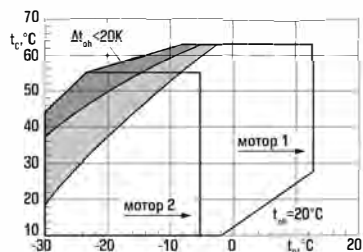


Холодопроизводительность компрессора

Данные приведены при температуре всасываемого газа 20°C, частоте 50 Гц, без переохлаждения жидкости.

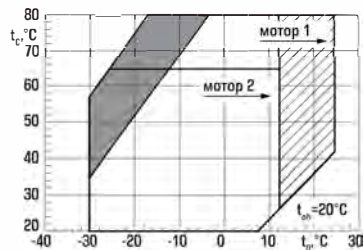
Температура конденсации, °C	R404A / R507	Холодопроизводительность, кВт / Потребляемая мощность, кВт														
		Температура кипения, °C														
		12,5	10	7,5	5	0	-5	-10	-15	-20	-25	-30	-35	-40	-45	-50
30	Q ₀ , кВт						10,11	8,34	6,81	5,49	4,36	3,39	2,57	1,88	1,3	
	P, кВт						2,72	2,59	2,43	2,25	2,05	1,83	1,59	1,35	1,09	
40	Q ₀ , кВт						8,49	6,89	5,67	4,53	3,56	2,72	2,02	1,42	0,92	
	P, кВт						3,15	2,94	2,7	2,44	2,17	1,88	1,58	1,28	0,98	
50	Q ₀ , кВт						6,9	5,64	4,55	3,6	2,78	2,08	1,49	0,99		
	P, кВт						3,55	3,25	2,93	2,59	2,25	1,9	1,54	1,19		

R22



Температура конденсации, °C	R22	Холодопроизводительность, кВт / Потребляемая мощность, кВт														
		Температура кипения, °C														
		12,5	10	7,5	5	0	-5	-10	-15	-20	-25	-30	-35	-40	-45	-50
30	Q ₀ , кВт						9,11	7,43	5,98	5,15	4,03	3,1	2,33	1,7		
	P, кВт						2,42	2,39	2,14	2,02	1,82	1,62	1,43	1,24		
40	Q ₀ , кВт						7,97	6,43	5,11	4,37	2,55	2,55	1,87	1,33		
	P, кВт						2,77	2,57	2,35	2,22	1,73	1,73	1,49	1,26		
50	Q ₀ , кВт						6,79	5,4	4,2	3,62	1,96	1,96	1,39			
	P, кВт						3,08	2,8	2,53	2,4	1,85	1,85	1,54			

R134a



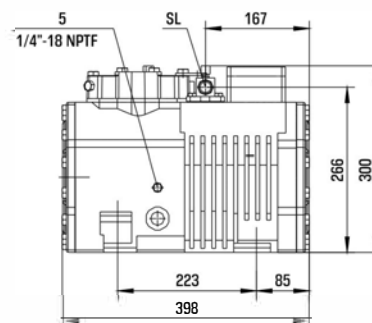
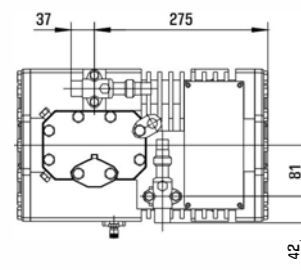
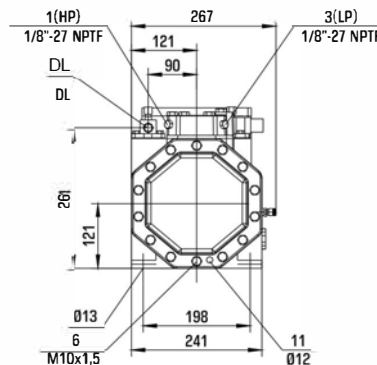
Температура конденсации, °C	R134a	Холодопроизводительность, кВт / Потребляемая мощность, кВт														
		Температура кипения, °C														
		12,5	10	7,5	5	0	-5	-10	-15	-20	-25	-30	-35	-40	-45	-50
30	Q ₀ , кВт	11,73	10,68	9,71	8,81	7,2	5,82	4,65	3,66	2,82	2,12	1,54				
	P, кВт	1,82	1,79	1,75	1,71	1,63	1,53	1,43	1,31	1,18	1,03	0,87				
40	Q ₀ , кВт	10,32	9,39	8,53	7,73	6,3	5,07	4,03	3,14	2,39	1,76	1,24				
	P, кВт	2,15	2,11	2,06	2,01	1,89	1,76	1,62	1,46	1,28	1,09	0,88				
50	Q ₀ , кВт	8,95	8,15	7,39	6,69	5,44	4,36	3,44	2,66	1,99	1,43	0,97				
	P, кВт	2,47	2,41	2,35	2,28	2,13	1,96	1,78	1,58	1,36	1,12	0,86				

- t₀ Температура кипения (°C)
- t_{0h} Температура всасываемого газа (°C)
- Δt_{0h} Перегрев всасываемого газа (°C)
- t_c Температура конденсации
- Температура всасываемого газа 20°C

- Система VARICOOL, дополнительное охлаждение, изменением положения всасывающего вентиля.
- Дополнительное охлаждение и ограничение температуры всасываемого газа.
- Дополнительное охлаждение и система впрыска жидкости (CIC).

**ПОРШНЕВОЙ
ПОЛУГЕРМЕТИЧНЫЙ
КОМПРЕССОР**

2YG-3.2



Характеристика	Значение
Номинальная мощность, л.с	3
Объемная производительность (50 Гц), куб.м/ч	13,4
Кол-во цилиндров x Диаметр x Ход, мм	2 x 50 x 39,3
Нагнетательный вентиль (DL), мм	16
Всасывающий вентиль (SL), мм	22
Объем масла, л	1,5
Электропитание, В/ф/Гц	220-240 Δ / 380-420 Y / 3 / 50 265-290 Δ / 440-480 Y / 3 / 60
Максимальный рабочий ток, А	13,5 / 7,8
Пусковой ток / Ток при заблокированном роторе, А	64 / 37
Мощность тэна подогрева картера (220 В), Вт	120
Тип системы смазки	центробежная
Вес (включая заправку маслом), кг	70,5

1. Реле высокого давления (HP)
2. Датчик температуры газа на нагнетании (HP)
3. Реле низкого давления (LP)
4. CIS – система
5. Пробка для заправки масла
6. Пробка для слива масла
7. Масляный фильтр (с магнитом)
8. Пробка возврата масла (из маслоотделителя)
9. Подключение выравнивания по газовой линии
10. Подключение выравнивания по масляной линии
11. Подогреватель масла в картере
12. Высокое давление масла
13. Низкое давление масла
14. Присоединение реле перепада давления (Delta-P)
- SL – Присоединение линии всасывания (вентиль)
- DL – Присоединение линии нагнетания (вентиль)
- Z/G – Коническая резьба

Комплектация:

Виброизоляционные опоры, электронное защитное устройство, заправка азотом, ТЭН подогрева картера.

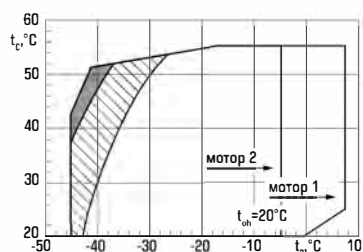
ПОРШНЕВОЙ
ПОЛУГЕРМЕТИЧНЫЙ
КОМПРЕССОР

2YG-3.2

Рабочий диапазон компрессора

- Дополнительное охлаждение или максимальная температура всасываемого газа 0°C
- Дополнительное охлаждение
- Дополнительное охлаждение и ограничение температуры всасываемого газа
- Перегрев на линии всасывания >10K

R404A / R507

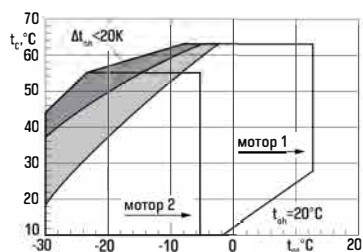


Холодопроизводительность компрессора

Данные приведены при температуре всасываемого газа 20°C, частоте 50 Гц, без переохлаждения жидкости.

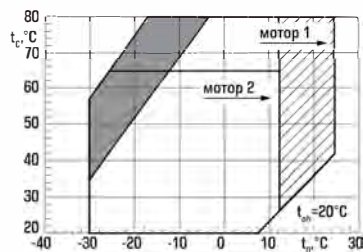
Температура конденсации, °C	R404A / R507	Холодопроизводительность, кВт / Потребляемая мощность, кВт														
		Температура кипения, °C														
		12,5	10	7,5	5	0	-5	-10	-15	-20	-25	-30	-35	-40	-45	-50
30	Q ₀ , кВт			15,94	14,63	12,26	10,2	8,42	6,87	5,54	4,4	3,42	2,59	1,89		
	P, кВт			2,79	2,8	2,77	2,71	2,6	2,45	2,28	2,08	1,86	1,62	1,37		
40	Q ₀ , кВт			13,51	12,39	10,38	8,61	7,08	5,75	4,6	3,61	2,76	2,04	1,43		
	P, кВт			3,49	3,44	3,32	3,16	2,96	2,74	2,49	2,21	1,92	1,62	1,31		
50	Q ₀ , кВт			11,11	10,18	8,5	7,03	5,74	4,63	3,66	2,82	2,11	1,51	1		
	P, кВт			4,11	4,02	3,8	3,55	3,27	2,96	2,63	2,29	1,93	1,57	1,2		

R22



Температура конденсации, °C	R22	Холодопроизводительность, кВт / Потребляемая мощность, кВт														
		Температура кипения, °C														
		12,5	10	7,5	5	0	-5	-10	-15	-20	-25	-30	-35	-40	-45	-50
30	Q ₀ , кВт	17,28	15,86	14,53	13,29	11,06	9,12	7,44	5,99	4,74	3,67	2,77				
	P, кВт	2,01	2,14	2,24	2,31	2,36	2,33	2,24	2,09	1,92	1,74	1,58				
40	Q ₀ , кВт	15,4	14,11	12,91	11,78	9,75	7,98	6,45	5,12	3,97	3	2,16				
	P, кВт	2,89	2,92	2,93	2,92	2,84	2,69	2,5	2,28	2,06	1,86	1,7				
50	Q ₀ , кВт	13,49	12,32	11,23	10,22	8,38	6,78	5,39	4,19	3,16	2,27					
	P, кВт	3,64	3,59	3,52	3,44	3,23	2,98	2,72	2,45	2,2	2					

R134a



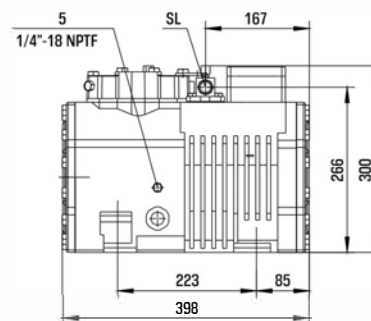
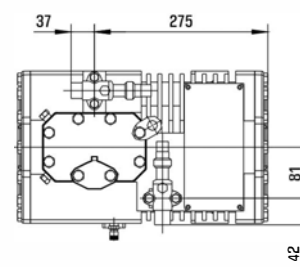
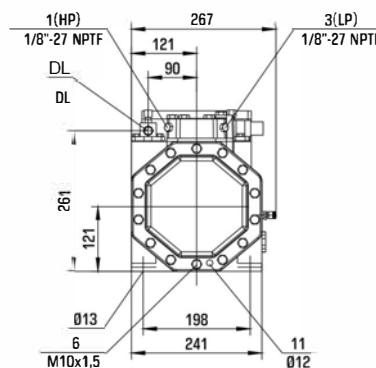
Температура конденсации, °C	R134a	Холодопроизводительность, кВт / Потребляемая мощность, кВт														
		Температура кипения, °C														
		12,5	10	7,5	5	0	-5	-10	-15	-20	-25	-30	-35	-40	-45	-50
50	Q ₀ , кВт	8,93	8,12	7,37	6,67	5,42	4,35	3,43	2,65	1,99						
	P, кВт	2,41	2,35	2,29	2,22	2,07	1,91	1,74	1,54	1,33						
60	Q ₀ , кВт	7,67	6,98	6,32	5,72	4,63	3,7	2,89	2,21	1,63						
	P, кВт	2,7	2,62	2,54	2,46	2,28	2,09	1,87	1,64	1,38						
70	Q ₀ , кВт	6,46	5,86	5,31	4,8	3,87	3,07	2,39	1,81	1,31						
	P, кВт	3	2,9	2,8	2,7	2,49	2,25	2	1,71	1,41						

- t₀ Температура кипения (°C)
- t_{0н} Температура всасываемого газа (°C)
- Δt_{0н} Перегрев всасываемого газа (°C)
- t_c Температура конденсации
- Температура всасываемого газа 20°C

- Система VARICOOL, дополнительное охлаждение, изменением положения всасывающего вентиля.
- Дополнительное охлаждение и ограничение температуры всасываемого газа.
- Дополнительное охлаждение и система впрыска жидкости (CIC).

**ПОРШНЕВОЙ
ПОЛУГЕРМЕТИЧНЫЙ
КОМПРЕССОР**

2YD-3.2



Характеристика	Значение
Номинальная мощность, л.с	3
Объемная производительность (50 Гц), куб.м/ч	16,2
Кол-во цилиндров x Диаметр x Ход, мм	2 x 50 x 39,3
Нагнетательный вентиль (DL), мм	16
Всасывающий вентиль (SL), мм	22
Объем масла, л	1,5
Электропитание, В/ф/Гц	220-240 Δ / 380-420 Y / 3 / 50 265-290 Δ / 440-480 Y / 3 / 60
Максимальный рабочий ток, А	14,8 / 8,5
Пусковой ток / Ток при заблокированном роторе, А	64 / 37
Мощность тэна подогрева картера (220 В), Вт	120
Тип системы смазки	центробежная
Вес (включая заправку маслом), кг	70

1. Реле высокого давления (HP)
2. Датчик температуры газа на нагнетании (HP)
3. Реле низкого давления (LP)
4. CIS – система
5. Пробка для заправки масла
6. Пробка для слива масла
7. Масляный фильтр (с магнитом)
8. Пробка возврата масла (из маслоотделителя)
9. Подключение выравнивания по газовой линии
10. Подключение выравнивания по масляной линии
11. Подогреватель масла в картере
12. Высокое давление масла
13. Низкое давление масла
14. Присоединение реле перепада давления (Delta-P)
- SL – Присоединение линии всасывания (вентиль)
- DL – Присоединение линии нагнетания (вентиль)
- Z/G – Коническая резьба

Комплектация:

Виброизоляционные опоры, электронное защитное устройство, заправка азотом, ТЭН подогрева картера,.

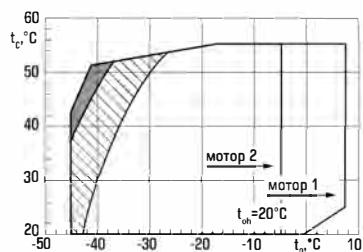
ПОРШНЕВОЙ
ПОЛУГЕРМЕТИЧНЫЙ
КОМПРЕССОР

2YD-3.2

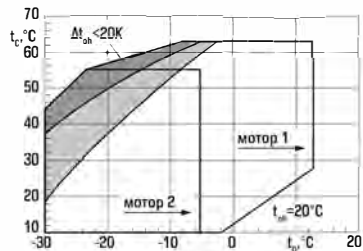
Рабочий диапазон компрессора

- Дополнительное охлаждение или максимальная температура всасываемого газа 0°C
- Дополнительное охлаждение
- Дополнительное охлаждение и ограничение температуры всасываемого газа
- Перегрев на линии всасывания >10K

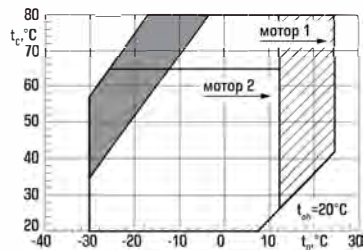
R404A / R507



R22



R134a



- t_b Температура кипения (°C)
- t_{in} Температура всасываемого газа (°C)
- Δt_{in} Перегрев всасываемого газа (°C)
- t_c Температура конденсации
- Температура всасываемого газа 20°C

Холодопроизводительность компрессора

Данные приведены при температуре всасываемого газа 20°C, частоте 50 Гц, без переохлаждения жидкости.

Температура конденсации, °C	R404A / R507	Холодопроизводительность, кВт / Потребляемая мощность, кВт														
		Температура кипения, °C														
		12,5	10	7,5	5	0	-5	-10	-15	-20	-25	-30	-35	-40	-45	-50
30	Q ₀ , кВт						12,47	10,29	8,4	6,78	5,38	4,19	3,18	2,33	1,63	
	P, кВт						3,33	3,15	2,95	2,72	2,48	2,21	1,93	1,64	1,35	
40	Q ₀ , кВт						10,51	8,65	7,04	5,64	4,44	3,42	2,55	1,81	1,2	
	P, кВт						3,85	3,58	3,29	2,98	2,65	2,32	1,97	1,62	1,27	
50	Q ₀ , кВт						8,59	7,05	5,71	4,55	3,54	2,69	1,95	1,34		
	P, кВт						4,35	3,98	3,6	3,21	2,8	2,39	1,98	1,57		

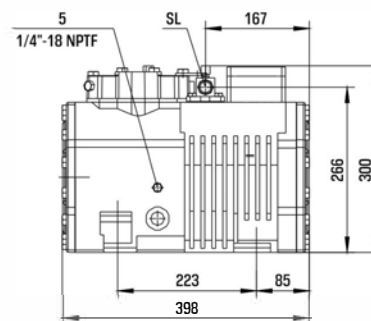
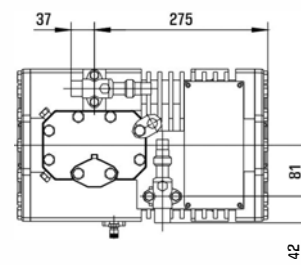
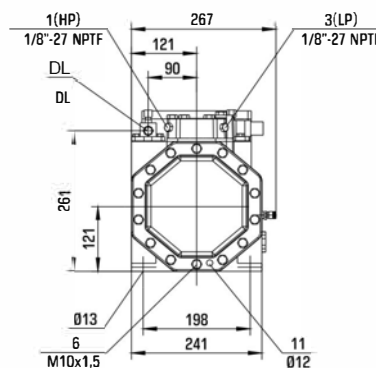
Температура конденсации, °C	R22	Холодопроизводительность, кВт / Потребляемая мощность, кВт														
		Температура кипения, °C														
		12,5	10	7,5	5	0	-5	-10	-15	-20	-25	-30	-35	-40	-45	-50
30	Q ₀ , кВт						11,35	9,25	7,35	6,39	5,04	3,89	2,94	2,16		
	P, кВт						2,85	2,74	2,56	2,4	2,15	1,91	1,7	1,49		
40	Q ₀ , кВт						9,88	8,01	6,38	5,4	4,16	3,14	2,29	1,6		
	P, кВт						3,32	3,07	2,79	2,56	2,27	2	1,74	1,47		
50	Q ₀ , кВт						8,37	6,68	5,23	4,45	3,34	2,43	1,68			
	P, кВт						3,73	3,39	3,04	2,79	2,46	2,19	1,9			

Температура конденсации, °C	R134a	Холодопроизводительность, кВт / Потребляемая мощность, кВт														
		Температура кипения, °C														
		12,5	10	7,5	5	0	-5	-10	-15	-20	-25	-30	-35	-40	-45	-50
30	Q ₀ , кВт	14,82	13,51	12,29	11,15	9,13	7,4	5,92	4,67	3,61	2,72	1,98				
	P, кВт	2,19	2,15	2,11	2,06	1,95	1,83	1,69	1,54	1,37	1,19	1				
40	Q ₀ , кВт	13,05	11,88	10,8	9,79	8	6,45	5,13	4,01	3,07	2,27	1,61				
	P, кВт	2,62	2,56	2,5	2,43	2,27	2,11	1,92	1,72	1,5	1,27	1,03				
50	Q ₀ , кВт	11,34	10,32	9,37	8,49	6,91	5,55	4,39	3,4	2,57	1,86	1,28				
	P, кВт	3,02	2,94	2,85	2,76	2,56	2,35	2,11	1,86	1,6	1,32	1,02				

- Система VARICOOL, дополнительное охлаждение, изменением положения всасывающего вентиля.
- Дополнительное охлаждение и ограничение температуры всасываемого газа.
- Дополнительное охлаждение и система впрыска жидкости (CIC).

**ПОРШНЕВОЙ
ПОЛУГЕРМЕТИЧНЫЙ
КОМПРЕССОР**

2YG-4.2



Характеристика	Значение
Номинальная мощность, л.с	4
Объемная производительность (50 Гц), куб.м/ч	16,2
Кол-во цилиндров x Диаметр x Ход, мм	2 x 55 x 39,3
Нагнетательный вентиль (DL), мм	16
Всасывающий вентиль (SL), мм	22
Объем масла, л	1,5
Электропитание, В/ф/Гц	220-240 Δ / 380-420 Y / 3 / 50 265-290 Δ / 440-480 Y / 3 / 60
Максимальный рабочий ток, А	16,4 / 9,4
Пусковой ток / Ток при заблокированном роторе, А	76,6 / 44,2
Мощность тэна подогрева картера (220 В), Вт	120
Тип системы смазки	центробежная
Вес (включая заправку маслом), кг	70

1. Реле высокого давления (HP)
2. Датчик температуры газа на нагнетании (HP)
3. Реле низкого давления (LP)
4. CIS – система
5. Пробка для заправки масла
6. Пробка для слива масла
7. Масляный фильтр (с магнитом)
8. Пробка возврата масла (из маслоотделителя)
9. Подключение выравнивания по газовой линии
10. Подключение выравнивания по масляной линии
11. Подогреватель масла в картере
12. Высокое давление масла
13. Низкое давление масла
14. Присоединение реле перепада давления (Delta-P)
- SL – Присоединение линии всасывания (вентиль)
- DL – Присоединение линии нагнетания (вентиль)
- Z/G – Коническая резьба

Комплектация:

Виброизоляционные опоры, электронное защитное устройство, заправка азотом, ТЭН подогрева картера.

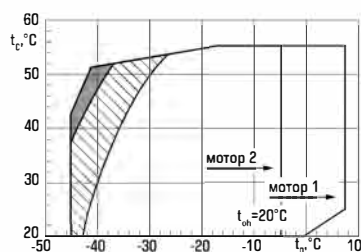
ПОРШНЕВОЙ
ПОЛУГЕРМЕТИЧНЫЙ
КОМПРЕССОР

2YG-4.2

Рабочий диапазон компрессора

- Дополнительное охлаждение или максимальная температура всасываемого газа 0°C
- Дополнительное охлаждение
- Дополнительное охлаждение и ограничение температуры всасываемого газа
- Перегрев на линии всасывания >10K

R404A / R507

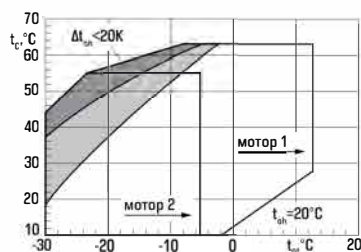


Холодопроизводительность компрессора

Данные приведены при температуре всасываемого газа 20°C, частоте 50 Гц, без переохлаждения жидкости.

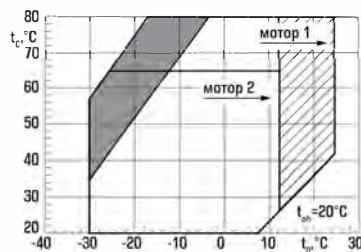
Температура конденсации, °C	R404A / R507	Холодопроизводительность, кВт / Потребляемая мощность, кВт														
		Температура кипения, °C														
		12.5	10	7.5	5	0	-5	-10	-15	-20	-25	-30	-35	-40	-45	-50
30	Q ₀ , кВт			19,44	17,84	14,96	12,45	10,28	8,4	6,77	5,38	4,19	3,17	2,32		
	P, кВт			3,48	3,48	3,42	3,32	3,17	2,98	2,76	2,5	2,23	1,94	1,64		
40	Q ₀ , кВт			16,47	15,11	12,66	10,52	8,66	7,05	5,65	4,45	3,42	2,54	1,81		
	P, кВт			4,31	4,25	4,08	3,86	3,61	3,33	3,02	2,69	2,34	1,98	1,61		
50	Q ₀ , кВт			13,55	12,43	10,4	8,62	7,07	5,72	4,55	3,54	2,69	1,96	1,34		
	P, кВт			5,08	4,96	4,68	4,36	4,01	3,63	3,23	2,82	2,4	1,98	1,55		

R22



Температура конденсации, °C	R22	Холодопроизводительность, кВт / Потребляемая мощность, кВт														
		Температура кипения, °C														
		12.5	10	7.5	5	0	-5	-10	-15	-20	-25	-30	-35	-40	-45	-50
30	Q ₀ , кВт	21,4	19,65	18,02	16,49	13,75	11,36	9,29	7,51	5,97	4,66	3,55				
	P, кВт	2,48	2,63	2,74	2,83	2,91	2,88	2,78	2,61	2,4	2,17	1,93				
40	Q ₀ , кВт	18,96	17,38	15,91	14,54	12,05	9,89	8,02	6,39	5	3,8	2,78				
	P, кВт	3,67	3,69	3,68	3,64	3,51	3,31	3,06	2,79	2,51	2,24	2,01				
50	Q ₀ , кВт	16,49	15,08	13,76	12,52	10,29	8,35	6,67	5,21	3,96	2,88					
	P, кВт	4,61	4,51	4,4	4,27	3,99	3,67	3,33	3,01	2,72	2,47					

R134a



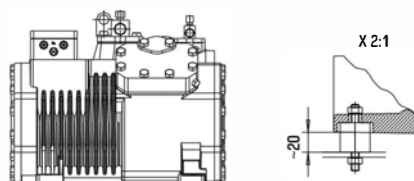
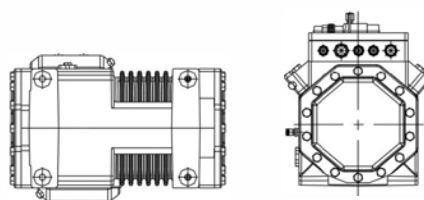
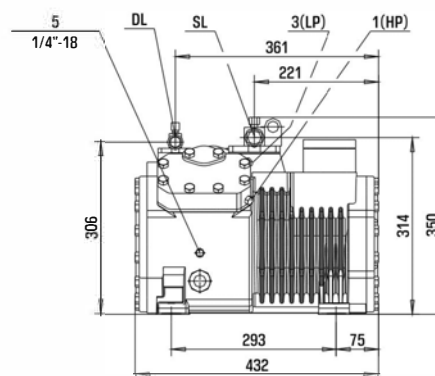
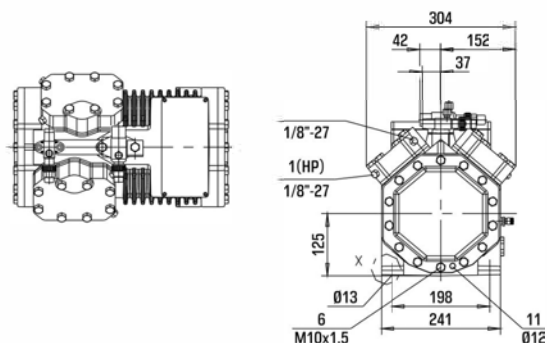
Температура конденсации, °C	R134a	Холодопроизводительность, кВт / Потребляемая мощность, кВт														
		Температура кипения, °C														
		12.5	10	7.5	5	0	-5	-10	-15	-20	-25	-30	-35	-40	-45	-50
50	Q ₀ , кВт	11,3	10,28	9,34	8,46	6,89	5,54	4,38	3,4	2,57						
	P, кВт	3,03	2,95	2,86	2,76	2,56	2,34	2,1	1,85	1,58						
60	Q ₀ , кВт	6,96	8,81	8	7,23	5,87	4,69	3,68	2,83	2,1						
	P, кВт	3,39	3,28	3,17	3,06	2,81	2,54	2,26	1,96	1,65						
70	Q ₀ , кВт	8,14	7,39	6,7	6,05	4,89	3,89	3,04	2,31	1,7						
	P, кВт	3,75	3,61	3,48	3,34	3,04	2,73	2,4	2,06	1,7						

- t₀ Температура кипения (°C)
- t_{0n} Температура всасываемого газа (°C)
- Δt_{0n} Перегрев всасываемого газа (°C)
- t_c Температура конденсации
- Температура всасываемого газа 20°C

- Система VARICOOL, дополнительное охлаждение, изменением положения всасывающего вентиля.
- Дополнительное охлаждение и ограничение температуры всасываемого газа.
- Дополнительное охлаждение и система впрыска жидкости (CIC).

**ПОРШНЕВОЙ
ПОЛУГЕРМЕТИЧНЫЙ
КОМПРЕССОР**

4YD-3.2



Характеристика	Значение
Номинальная мощность, л.с	3
Объемная производительность (50 Гц), куб.м/ч	18,1
Кол-во цилиндров x Диаметр x Ход, мм	4 x 41 x 39,3
Нагнетательный вентиль (DL), мм	16
Всасывающий вентиль (SL), мм	22
Объем масла, л	2
Электропитание, В/ф/Гц	220-240 Δ / 380-420 Y / 3 / 50 265-290 Δ / 440-480 Y / 3 / 60
Максимальный рабочий ток, А	15,9 / 9,2
Пусковой ток / Ток при заблокированном роторе, А	76,6 / 44,2
Мощность тэна подогрева картера (220 В), Вт	120
Тип системы смазки	центробежная
Вес (включая заправку маслом), кг	82

Комплектация:

Виброизоляционные опоры, электронное защитное устройство, заправка азотом, ТЭН подогрева картера.

1. Реле высокого давления (HP)
2. Датчик температуры газа на нагнетании (HP)
3. Реле низкого давления (LP)
4. CIS – система
5. Пробка для заправки масла
6. Пробка для слива масла
7. Масляный фильтр (с магнитом)
8. Пробка возврата масла (из маслоотделителя)
9. Подключение выравнивания по газовой линии
10. Подключение выравнивания по масляной линии
11. Подогреватель масла в картере
12. Высокое давление масла
13. Низкое давление масла
14. Присоединение реле перепада давления (Delta-P)
- SL – Присоединение линии всасывания (вентиль)
- DL – Присоединение линии нагнетания (вентиль)
- Z/G – Коническая резьба

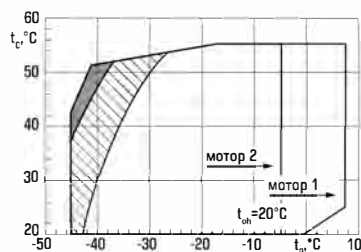
ПОРШНЕВОЙ
ПОЛУГЕРМЕТИЧНЫЙ
КОМПРЕССОР

4YD-3.2

Рабочий диапазон компрессора

- Дополнительное охлаждение или максимальная температура всасываемого газа 0°C
- Дополнительное охлаждение
- Дополнительное охлаждение и ограничение температуры всасываемого газа
- Перегрев на линии всасывания >10K

R404A / R507

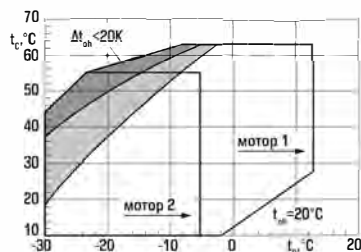


Холодопроизводительность компрессора

Данные приведены при температуре всасываемого газа 20°C, частоте 50 Гц, без переохлаждения жидкости.

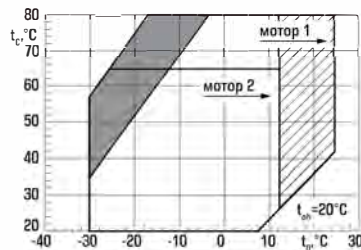
Температура конденсации, °C	R404A / R507	Холодопроизводительность, кВт / Потребляемая мощность, кВт														
		Температура кипения, °C														
		12,5	10	7,5	5	0	-5	-10	-15	-20	-25	-30	-35	-40	-45	-50
30	Q ₀ , кВт						13,72	11,33	9,26	7,47	5,94	4,63	3,51	2,58	1,8	
	P, кВт						3,85	3,66	3,44	3,18	2,9	2,58	2,24	1,88	1,5	
40	Q ₀ , кВт						11,56	9,52	7,74	6,2	4,88	3,75	2,79	1,98	1,31	
	P, кВт						4,42	4,1	3,76	3,4	3,03	2,63	2,23	1,82	1,4	
50	Q ₀ , кВт						9,45	7,74	6,26	4,97	3,86	2,91	2,11	1,43		
	P, кВт						4,91	4,48	4,04	3,59	3,13	2,67	2,22	1,77		

R22



Температура конденсации, °C	R22	Холодопроизводительность, кВт / Потребляемая мощность, кВт														
		Температура кипения, °C														
		12,5	10	7,5	5	0	-5	-10	-15	-20	-25	-30	-35	-40	-45	-50
30	Q ₀ , кВт						12,76	10,36	8,33	7,07	5,54	4,26	3,19	2,3		
	P, кВт						3,25	3,07	2,86	2,68	2,43	2,17	1,93	1,71		
40	Q ₀ , кВт						11,22	9,03	7,14	6,01	4,65	3,51	2,56	1,79		
	P, кВт						3,78	3,48	3,16	2,96	2,62	2,28	1,97	1,7		
50	Q ₀ , кВт						9,65	7,67	5,92	4,96	3,77	2,77	1,94			
	P, кВт						4,22	3,82	3,32	3,25	2,88	2,52	2,13			

R134a



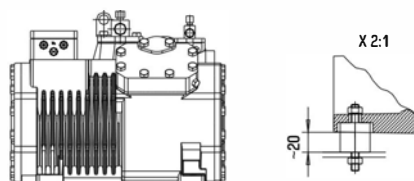
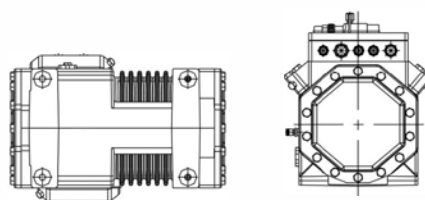
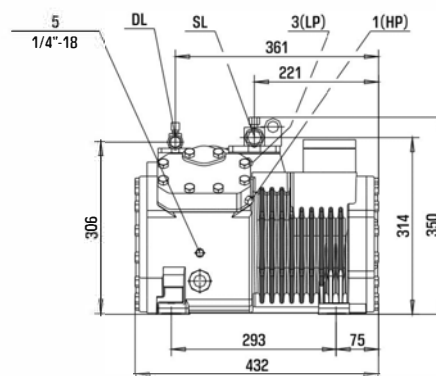
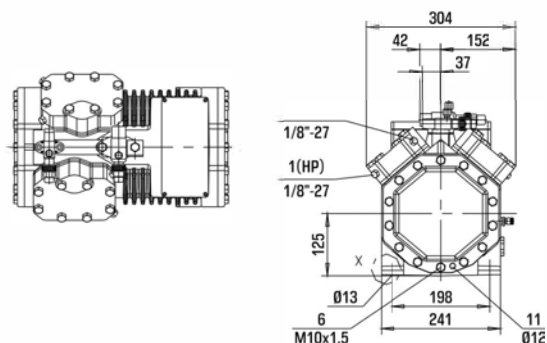
- t₀ Температура кипения (°C)
- t_{0h} Температура всасываемого газа (°C)
- Δt_{0h} Перегрев всасываемого газа (°C)
- t_c Температура конденсации
- Температура всасываемого газа 20°C

Температура конденсации, °C	R134a	Холодопроизводительность, кВт / Потребляемая мощность, кВт														
		Температура кипения, °C														
		12,5	10	7,5	5	0	-5	-10	-15	-20	-25	-30	-35	-40	-45	-50
50	Q ₀ , кВт	15,96	14,52	13,19	11,96	9,76	7,87	6,26	4,9	3,74	2,78	1,97				
	P, кВт	2,23	2,21	2,19	2,15	2,07	1,95	1,81	1,65	1,47	1,26	1,04				
60	Q ₀ , кВт	14,07	12,79	11,61	10,51	8,54	6,86	5,42	4,19	3,16	2,29	1,57				
	P, кВт	2,64	2,6	2,55	2,49	2,36	2,2	2,02	1,81	1,58	1,33	1,05				
70	Q ₀ , кВт	12,25	11,13	10,09	9,12	7,39	5,9	4,63	3,54	2,63	1,86	1,22				
	P, кВт	3,04	2,96	2,88	2,8	2,61	2,41	2,19	1,94	1,66	1,36	1,02				

- Система VARICOOL, дополнительное охлаждение, изменением положения всасывающего вентиля.
- Дополнительное охлаждение и ограничение температуры всасываемого газа.
- Дополнительное охлаждение и система впрыска жидкости (CIC).

**ПОРШНЕВОЙ
ПОЛУГЕРМЕТИЧНЫЙ
КОМПРЕССОР**

4YG-5.2



Характеристика	Значение
Номинальная мощность, л.с	5
Объемная производительность (50 Гц), куб.м/ч	18,1
Кол-во цилиндров x Диаметр x Ход, мм	4 x 41 x 39,3
Нагнетательный вентиль (DL), мм	16
Всасывающий вентиль (SL), мм	22
Объем масла, л	2
Электропитание, В/ф/Гц	220-240 Δ / 380-420 Y / 3 / 50 265-290 Δ / 440-480 Y / 3 / 60
Максимальный рабочий ток, А	18,7 / 10,8
Пусковой ток / Ток при заблокированном роторе, А	107,7 / 62,2
Мощность тэна подогрева картера (220 В), Вт	120
Тип системы смазки	центробежная
Вес (включая заправку маслом), кг	86

Комплектация:

Виброизоляционные опоры, электронное защитное устройство, заправка азотом, ТЭН подогрева картера.

1. Реле высокого давления (HP)
 2. Датчик температуры газа на нагнетании (HP)
 3. Реле низкого давления (LP)
 4. CIS – система
 5. Пробка для заправки масла
 6. Пробка для слива масла
 7. Масляный фильтр (с магнитом)
 8. Пробка возврата масла (из маслоотделителя)
 9. Подключение выравнивания по газовой линии
 10. Подключение выравнивания по масляной линии
 11. Подогреватель масла в картере
 12. Высокое давление масла
 13. Низкое давление масла
 14. Присоединение реле перепада давления (Delta-P)
- SL – Присоединение линии всасывания (вентиль)
DL – Присоединение линии нагнетания (вентиль)
Z/G – Коническая резьба

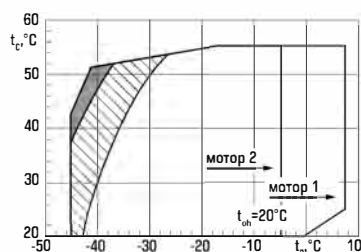
ПОРШНЕВОЙ
ПОЛУГЕРМЕТИЧНЫЙ
КОМПРЕССОР

4YG-5.2

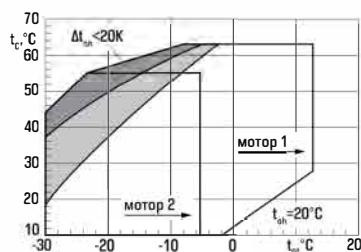
Рабочий диапазон компрессора

- Дополнительное охлаждение или максимальная температура всасываемого газа 0°C
- Дополнительное охлаждение
- Дополнительное охлаждение и ограничение температуры всасываемого газа
- Перегрев на линии всасывания >10K

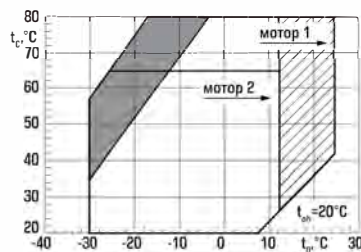
R404A / R507



R22



R134a



- t_b Температура кипения (°C)
- t_{in} Температура всасываемого газа (°C)
- Δt_{in} Перегрев всасываемого газа (°C)
- t_c Температура конденсации
- Температура всасываемого газа 20°C

Холодопроизводительность компрессора

Данные приведены при температуре всасываемого газа 20°C, частоте 50 Гц, без переохлаждения жидкости.

Температура конденсации, °C	R404A / R507	Холодопроизводительность, кВт / Потребляемая мощность, кВт														
		Температура кипения, °C														
		12,5	10	7,5	5	0	-5	-10	-15	-20	-25	-30	-35	-40	-45	-50
30	Q ₀ , кВт			21,55	19,79	16,59	13,81	11,4	9,32	7,52	5,97	4,65	3,53	2,58		
	P, кВт			3,78	3,79	3,76	3,67	3,52	3,32	3,07	2,79	2,48	2,15	1,81		
40	Q ₀ , кВт			18,24	16,74	14,02	11,65	9,58	7,79	6,24	4,9	3,76	2,79	1,97		
	P, кВт			4,65	4,6	4,46	4,25	3,99	3,69	3,35	2,98	2,59	2,18	1,76		
50	Q ₀ , кВт			14,97	13,73	11,47	9,5	7,78	6,28	4,98	3,86	2,9	2,09	1,41		
	P, кВт			5,44	5,33	5,07	4,75	4,39	3,98	3,55	3,1	2,62	2,14	1,65		

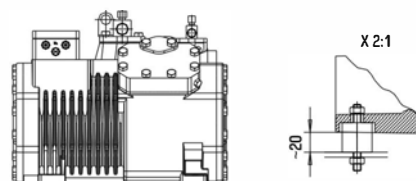
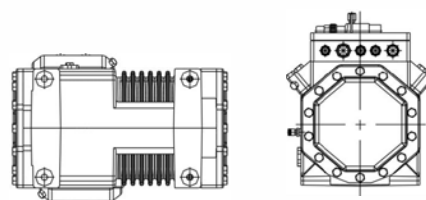
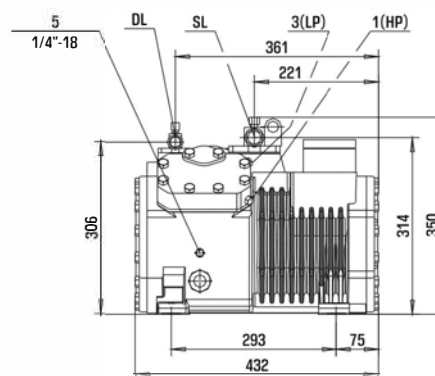
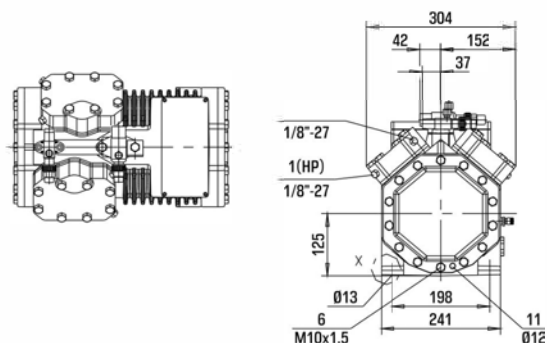
Температура конденсации, °C	R22	Холодопроизводительность, кВт / Потребляемая мощность, кВт														
		Температура кипения, °C														
		12,5	10	7,5	5	0	-5	-10	-15	-20	-25	-30	-35	-40	-45	-50
30	Q ₀ , кВт	24,4	22,35	20,5	18,72	15,54	12,78	10,39	8,32	6,55	5,03	3,74				
	P, кВт	2,84	2,97	3,06	3,13	3,17	3,12	2,99	2,8	2,57	2,32	2,07				
40	Q ₀ , кВт	21,8	19,96	18,25	16,65	13,75	11,23	9,04	7,15	5,53	4,13	2,95				
	P, кВт	4	4,02	4,02	3,99	3,86	3,66	3,4	3,11	2,8	2,49	2,21				
50	Q ₀ , кВт	19,18	17,53	15,98	14,53	11,92	9,64	7,66	5,95	4,48	3,22					
	P, кВт	5	4,93	4,84	4,72	4,45	4,12	3,76	3,39	3,02	2,67					

Температура конденсации, °C	R134a	Холодопроизводительность, кВт / Потребляемая мощность, кВт														
		Температура кипения, °C														
		12,5	10	7,5	5	0	-5	-10	-15	-20	-25	-30	-35	-40	-45	-50
50	Q ₀ , кВт	12,2	11,09	10,06	9,09	7,37	5,89	4,62	3,54	2,63						
	P, кВт	3,19	3,11	3,02	2,93	2,72	2,49	2,24	1,97	1,67						
60	Q ₀ , кВт	10,49	9,53	8,63	7,8	6,3	5,01	3,9	2,96	2,16						
	P, кВт	3,59	3,49	3,37	3,25	3	2,72	2,42	2,09	1,74						
70	Q ₀ , кВт	8,8	7,99	7,23	6,53	5,26	4,16	3,21	2,41	1,72						
	P, кВт	3,99	3,85	3,71	3,57	3,27	2,94	2,58	2,2	1,79						

- Система VARICOOOL, дополнительное охлаждение, изменением положения всасывающего вентиля.
- Дополнительное охлаждение и ограничение температуры всасываемого газа.
- Дополнительное охлаждение и система впрыска жидкости (CIC).

**ПОРШНЕВОЙ
ПОЛУГЕРМЕТИЧНЫЙ
КОМПРЕССОР**

4YD-4.2



Характеристика	Значение
Номинальная мощность, л.с	4
Объемная производительность (50 Гц), куб.м/ч	22,7
Кол-во цилиндров x Диаметр x Ход, мм	4 x 46 x 39,3
Нагнетательный вентиль (DL), мм	22
Всасывающий вентиль (SL), мм	28
Объем масла, л	2
Электропитание, В/ф/Гц	220-240 Δ / 380-420 Y / 3 / 50 265-290 Δ / 440-480 Y / 3 / 60
Максимальный рабочий ток, А	18,5 / 10,7
Пусковой ток / Ток при заблокированном роторе, А	92,7 / 53,2
Мощность тэна подогрева картера (220 В), Вт	120
Тип системы смазки	центробежная
Вес (включая заправку маслом), кг	84

1. Реле высокого давления (HP)
 2. Датчик температуры газа на нагнетании (HP)
 3. Реле низкого давления (LP)
 4. SIC – система
 5. Пробка для заправки масла
 6. Пробка для слива масла
 7. Масляный фильтр (с магнитом)
 8. Пробка возврата масла (из маслоотделителя)
 9. Подключение выравнивания по газовой линии
 10. Подключение выравнивания по масляной линии
 11. Подогреватель масла в картере
 12. Высокое давление масла
 13. Низкое давление масла
 14. Присоединение реле перепада давления (Delta-P)
- SL – Присоединение линии всасывания (вентиль)
DL – Присоединение линии нагнетания (вентиль)
Z/G – Коническая резьба

Комплектация:

Виброизоляционные опоры, электронное защитное устройство, заправка азотом, ТЭН подогрева картера.

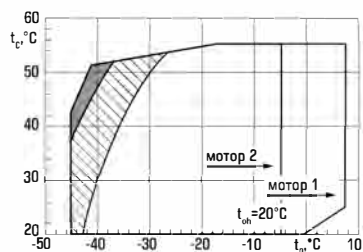
ПОРШНЕВОЙ
ПОЛУГЕРМЕТИЧНЫЙ
КОМПРЕССОР

4YD-4.2

Рабочий диапазон компрессора

- Дополнительное охлаждение или максимальная температура всасываемого газа 0°C
- Дополнительное охлаждение
- Дополнительное охлаждение и ограничение температуры всасываемого газа
- Перегрев на линии всасывания >10K

R404A / R507

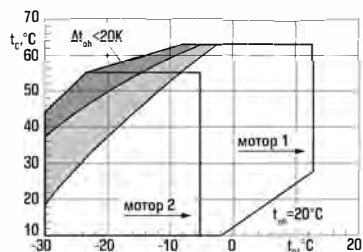


Холодопроизводительность компрессора

Данные приведены при температуре всасываемого газа 20°C, частоте 50 Гц, без переохлаждения жидкости.

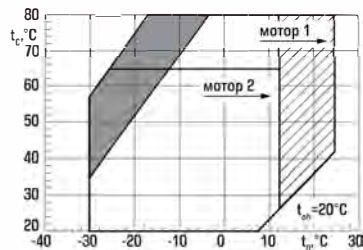
Температура конденсации, °C	R404A / R507	Холодопроизводительность, кВт / Потребляемая мощность, кВт														
		Температура кипения, °C														
		12,5	10	7,5	5	0	-5	-10	-15	-20	-25	-30	-35	-40	-45	-50
30	Q ₀ , кВт						17,33	14,29	11,66	9,4	7,45	5,8	4,39	3,21	2,22	
	P, кВт						4,61	4,39	4,12	3,81	3,45	3,06	2,65	2,22	1,78	
40	Q ₀ , кВт						14,44	11,87	9,65	7,72	6,07	4,65	3,45	2,44	1,59	
	P, кВт						5,28	4,93	4,53	4,1	3,64	3,15	2,65	2,14	1,63	
50	Q ₀ , кВт						11,65	9,55	7,72	6,13	4,76	3,59	2,59	1,75		
	P, кВт						5,86	5,39	4,87	4,33	3,77	4,19	2,6	2,02		

R22



Температура конденсации, °C	R22	Холодопроизводительность, кВт / Потребляемая мощность, кВт														
		Температура кипения, °C														
		12,5	10	7,5	5	0	-5	-10	-15	-20	-25	-30	-35	-40	-45	-50
30	Q ₀ , кВт						15,78	10,85	10,35	8,32	6,93	5,34	4,01	2,91		
	P, кВт						3,97	3,78	3,54	3,31	3,07	2,76	2,41	2,09		
40	Q ₀ , кВт						13,84	11,18	8,98	7,35	5,86	4,44	3,27	2,3		
	P, кВт						4,6	4,28	3,92	3,36	3,32	2,94	2,55	2,17		
50	Q ₀ , кВт						11,86	9,45	7,36	6,16	4,69	3,45	2,42			
	P, кВт						5,11	4,68	3,92	3,31	3,57	3,04	2,49			

R134a



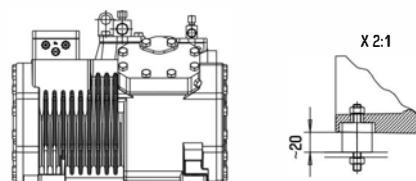
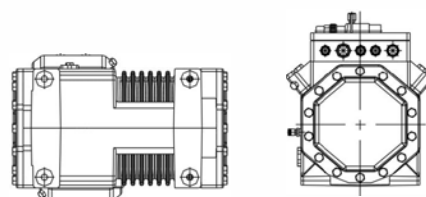
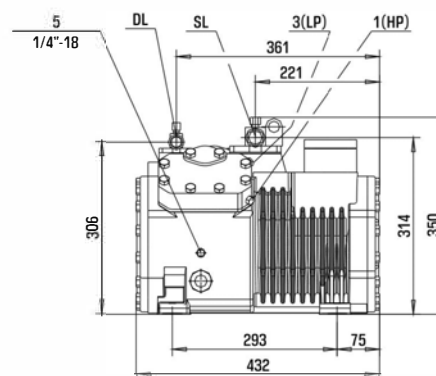
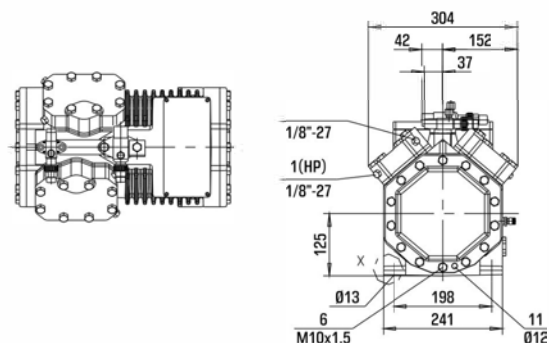
Температура конденсации, °C	R134a	Холодопроизводительность, кВт / Потребляемая мощность, кВт													
		Температура кипения, °C													
		12,5	10	7,5	5	0	-5	-10	-15	-20	-25	-30	-35	-40	-45
30	Q ₀ , кВт	20,7	18,85	17,12	15,51	12,66	10,22	8,16	6,41	4,96	3,75	2,76			
	P, кВт	2,8	2,84	2,86	2,86	2,82	2,72	2,57	2,38	2,16	1,91	1,64			
40	Q ₀ , кВт	18,21	16,55	15,02	13,6	11,06	8,9	7,05	5,49	4,19	3,1	2,2			
	P, кВт	3,48	3,47	3,44	3,39	3,25	3,06	2,83	2,55	2,25	1,92	1,58			
50	Q ₀ , кВт	15,74	14,3	12,96	11,72	9,5	7,6	5,97	4,59	3,42	2,45	1,64			
	P, кВт	4,13	4,06	3,98	3,88	3,64	3,36	3,03	2,67	2,27	1,86	1,42			

- t₀ Температура кипения (°C)
- t_{0h} Температура всасываемого газа (°C)
- Δt_{0h} Перегрев всасываемого газа (°C)
- t_c Температура конденсации
- Температура всасываемого газа 20°C

- Система VARICOOL, дополнительное охлаждение, изменением положения всасывающего вентиля.
- Дополнительное охлаждение и ограничение температуры всасываемого газа.
- Дополнительное охлаждение и система впрыска жидкости (CIC).

**ПОРШНЕВОЙ
ПОЛУГЕРМЕТИЧНЫЙ
КОМПРЕССОР**

4YG-6.2



Характеристика	Значение
Номинальная мощность, л.с	6
Объемная производительность (50 Гц), куб.м/ч	22,7
Кол-во цилиндров x Диаметр x Ход, мм	4 x 46 x 39,3
Нагнетательный вентиль (DL), мм	22
Всасывающий вентиль (SL), мм	28
Объем масла, л	2
Электропитание, В/ф/Гц	220-240 Δ / 380-420 Y / 3 / 50 265-290 Δ / 440-480 Y / 3 / 60
Максимальный рабочий ток, А	22,9 / 13,2
Пусковой ток / Ток при заблокированном роторе, А	107,7 / 62,2
Мощность тэна подогрева картера (220 В), Вт	120
Тип системы смазки	центробежная
Вес (включая заправку маслом), кг	86

Комплектация:

Виброизоляционные опоры, электронное защитное устройство, заправка азотом, ТЭН подогрева картера.

1. Реле высокого давления (HP)
 2. Датчик температуры газа на нагнетании (HP)
 3. Реле низкого давления (LP)
 4. SIC – система
 5. Пробка для заправки масла
 6. Пробка для слива масла
 7. Масляный фильтр (с магнитом)
 8. Пробка возврата масла (из маслоотделителя)
 9. Подключение выравнивания по газовой линии
 10. Подключение выравнивания по масляной линии
 11. Подогреватель масла в картере
 12. Высокое давление масла
 13. Низкое давление масла
 14. Присоединение реле перепада давления (Delta-P)
- SL – Присоединение линии всасывания (вентиль)
DL – Присоединение линии нагнетания (вентиль)
Z/G – Коническая резьба

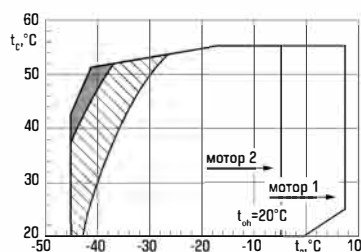
ПОРШНЕВОЙ
ПОЛУГЕРМЕТИЧНЫЙ
КОМПРЕССОР

4YG-6.2

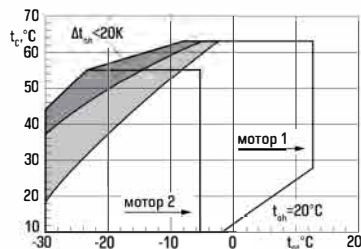
Рабочий диапазон компрессора

- Дополнительное охлаждение или максимальная температура всасываемого газа 0°C
- Дополнительное охлаждение
- Дополнительное охлаждение и ограничение температуры всасываемого газа
- Перегрев на линии всасывания >10K

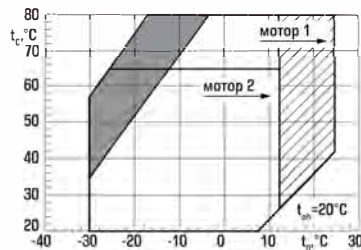
R404A / R507



R22



R134a



- t_b Температура кипения (°C)
- $t_{сн}$ Температура всасываемого газа (°C)
- $\Delta t_{сн}$ Перегрев всасываемого газа (°C)
- t_c Температура конденсации
- Температура всасываемого газа 20°C

Холодопроизводительность компрессора

Данные приведены при температуре всасываемого газа 20 °С, частоте 50 Гц, без переохлаждения жидкости.

Температура конденсации, °С	R404A / R507	Холодопроизводительность, кВт / Потребляемая мощность, кВт														
		Температура кипения, °С														
		12,5	10	7,5	5	0	-5	-10	-15	-20	-25	-30	-35	-40	-45	-50
30	Q ₀ , кВт			27,5	25,2	21,1	17,58	14,5	11,83	9,53	7,55	5,86	4,42	3,21		
	P, кВт			4,73	4,75	4,73	4,62	4,43	4,17	3,85	3,48	3,08	2,65	2,21		
40	Q ₀ , кВт			23,15	21,25	17,78	14,75	12,12	9,84	7,86	6,16	4,7	3,47	2,42		
	P, кВт			5,87	5,81	5,62	5,35	5,01	4,61	4,17	3,68	3,17	2,65	2,12		
50	Q ₀ , кВт			18,93	17,36	14,49	11,98	9,79	7,89	6,24	4,82	3,6	2,57	1,71		
	P, кВт			6,86	6,72	6,37	5,95	5,47	4,95	4,38	3,79	3,19	2,58	1,97		

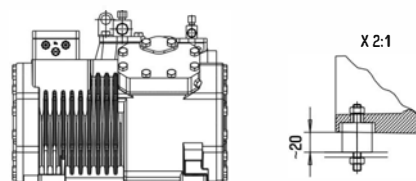
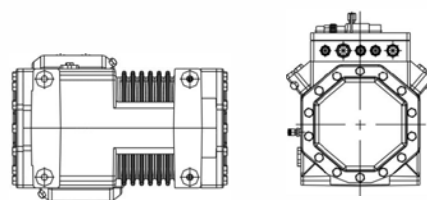
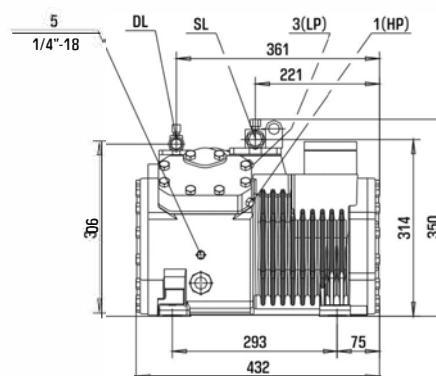
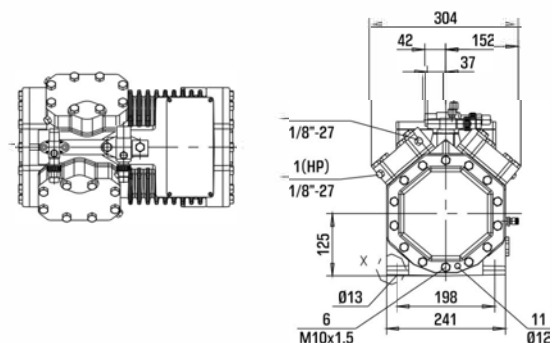
Температура конденсации, °С	R22	Холодопроизводительность, кВт / Потребляемая мощность, кВт														
		Температура кипения, °С														
		12,5	10	7,5	5	0	-5	-10	-15	-20	-25	-30	-35	-40	-45	-50
30	Q ₀ , кВт	29,95	27,5	25,2	23,05	19,16	15,8	12,88	10,36	8,2	6,35	4,78				
	P, кВт	3,43	3,64	3,79	3,9	3,98	3,91	3,73	3,47	3,17	2,86	2,58				
40	Q ₀ , кВт	26,75	24,5	22,4	20,45	16,93	13,86	11,19	8,89	6,91	5,21	3,77				
	P, кВт	4,97	5,03	5,03	5	4,83	4,56	4,22	3,84	3,46	3,12	2,84				
50	Q ₀ , кВт	23,45	21,45	19,57	17,81	14,63	11,85	9,44	7,35	5,56	4,02					
	P, кВт	6,31	6,22	6,09	5,94	5,56	5,12	4,65	4,19	3,77	3,43					

Температура конденсации, °С	R134a	Холодопроизводительность, кВт / Потребляемая мощность, кВт														
		Температура кипения, °С														
		12,5	10	7,5	5	0	-5	-10	-15	-20	-25	-30	-35	-40	-45	-50
50	Q ₀ , кВт	15,71	14,27	12,94	11,71	9,49	7,6	5,97	4,59	3,43						
	P, кВт	4,16	4,09	4	3,89	3,65	3,35	3,02	2,65	2,24						
60	Q ₀ , кВт	13,35	12,12	10,97	9,9	7,99	6,34	4,92	3,71	2,69						
	P, кВт	4,81	4,68	4,53	4,37	4,01	3,61	3,17	2,7	2,21						
70	Q ₀ , кВт	11,03	10	9,03	8,14	6,52	5,11	3,91	2,87	1,99						
	P, кВт	5,44	5,24	5,03	4,81	4,34	3,83	3,28	2,71	2,11						

- Система VARICOOOL, дополнительное охлаждение, изменением положения всасывающего вентиля.
- Дополнительное охлаждение и ограничение температуры всасываемого газа.
- Дополнительное охлаждение и система впрыска жидкости (CIC).

**ПОРШНЕВОЙ
ПОЛУГЕРМЕТИЧНЫЙ
КОМПРЕССОР**

4YD-5.2



Характеристика	Значение
Номинальная мощность, л.с	5
Объемная производительность (50 Гц), куб.м/ч	26,8
Кол-во цилиндров x Диаметр x Ход, мм	4 x 50 x 39,3
Нагнетательный вентиль (DL), мм	22
Всасывающий вентиль (SL), мм	28
Объем масла, л	2
Электропитание, В/ф/Гц	220-240 Δ / 380-420 Y / 3 / 50 265-290 Δ / 440-480 Y / 3 / 60
Максимальный рабочий ток, А	23,4 / 13,5
Пусковой ток / Ток при заблокированном роторе, А	107,7 / 62,2
Мощность тэна подогрева картера (220 В), Вт	120
Тип системы смазки	центробежная
Вес (включая заправку маслом), кг	85,5

1. Реле высокого давления (HP)
2. Датчик температуры газа на нагнетании (HP)
3. Реле низкого давления (LP)
4. CIC – система
5. Пробка для заправки масла
6. Пробка для слива масла
7. Масляный фильтр (с магнитом)
8. Пробка возврата масла (из маслоотделителя)
9. Подключение выравнивания по газовой линии
10. Подключение выравнивания по масляной линии
11. Подогреватель масла в картере
12. Высокое давление масла
13. Низкое давление масла
14. Присоединение реле перепада давления (Delta-P)
- SL – Присоединение линии всасывания (вентиль)
- DL – Присоединение линии нагнетания (вентиль)
- Z/G – Коническая резьба

Комплектация:

Виброизоляционные опоры, электронное защитное устройство, заправка азотом, ТЭН подогрева картера.

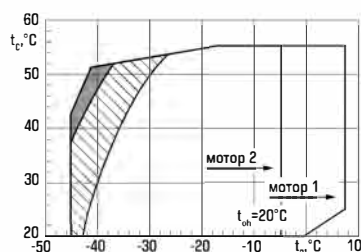
**ПОРШНЕВОЙ
ПОЛУГЕРМЕТИЧНЫЙ
КОМПРЕССОР**

4YD-5.2

Рабочий диапазон компрессора

- Дополнительное охлаждение или максимальная температура всасываемого газа 0°C
- Дополнительное охлаждение
- Дополнительное охлаждение и ограничение температуры всасываемого газа
- Перегрев на линии всасывания >10K

R404A / R507

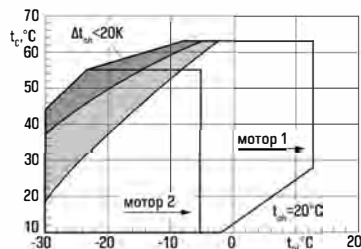


Холодопроизводительность компрессора

Данные приведены при температуре всасываемого газа 20°C, частоте 50 Гц, без переохлаждения жидкости.

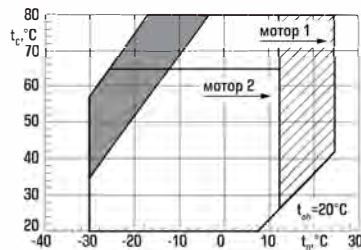
Температура конденсации, °C	R404A / R507	Холодопроизводительность, кВт / Потребляемая мощность, кВт														
		Температура кипения, °C														
		12,5	10	7,5	5	0	-5	-10	-15	-20	-25	-30	-35	-40	-45	-50
30	Q ₀ , кВт						21,1	17,42	14,22	11,47	9,1	7,08	5,37	3,93	2,73	
	P, кВт						5,52	5,29	4,99	4,62	4,18	3,7	3,19	2,66	2,11	
40	Q ₀ , кВт						17,65	14,52	11,81	9,46	7,44	5,72	4,25	3,01	1,98	
	P, кВт						6,34	5,95	5,5	4,99	4,43	3,83	3,22	2,6	1,98	
50	Q ₀ , кВт						14,3	11,73	9,49	7,55	5,88	4,44	3,22	2,19		
	P, кВт						7,07	6,53	5,93	5,29	4,62	3,92	3,22	2,52		

R22



Температура конденсации, °C	R22	Холодопроизводительность, кВт / Потребляемая мощность, кВт														
		Температура кипения, °C														
		12,5	10	7,5	5	0	-5	-10	-15	-20	-25	-30	-35	-40	-45	-50
30	Q ₀ , кВт						19,14	15,6	12,54	10,3	8,11	6,26	4,69	3,38		
	P, кВт						4,77	4,31	4,31	3,33	3,62	3,27	2,91	2,55		
40	Q ₀ , кВт						16,83	13,31	10,8	8,33	6,88	5,22	3,82	2,65		
	P, кВт						5,56	5,14	4,7	4,35	3,92	3,49	3,05	2,62		
50	Q ₀ , кВт						14,48	11,55	9,02	7,28	5,57	4,12	2,92			
	P, кВт						6,23	5,08	5,08	4,37	4,23	3,82	3,39			

R134a



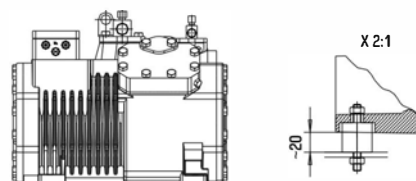
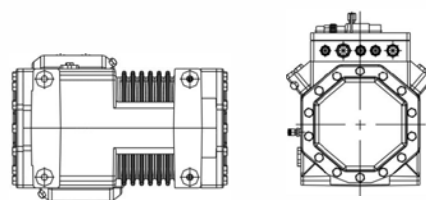
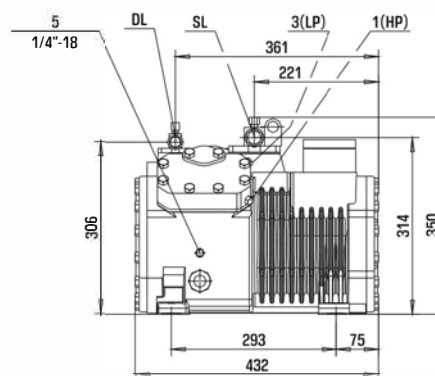
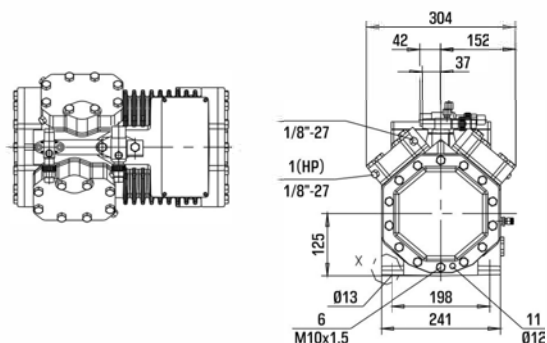
Температура конденсации, °C	R134a	Холодопроизводительность, кВт / Потребляемая мощность, кВт														
		Температура кипения, °C														
		12,5	10	7,5	5	0	-5	-10	-15	-20	-25	-30	-35	-40	-45	-50
50	Q ₀ , кВт	24,6	22,45	20,4	18,51	15,14	12,25	9,79	7,7	5,93	4,44	3,21				
	P, кВт	3,61	3,55	3,49	3,42	3,26	3,08	2,86	2,62	2,35	2,05	1,72				
60	Q ₀ , кВт	21,7	19,75	17,94	16,27	13,26	10,69	8,48	6,61	5,03	3,7	2,6				
	P, кВт	4,3	4,21	4,12	4,02	3,79	3,53	3,23	2,91	2,56	2,17	1,75				
70	Q ₀ , кВт	18,88	17,17	15,58	14,11	11,46	9,19	7,24	5,59	4,19	3,02	2,05				
	P, кВт	4,96	4,84	4,71	4,57	4,27	3,93	3,56	3,15	2,71	2,23	1,73				

- t₀ Температура кипения (°C)
- t_{0н} Температура всасываемого газа (°C)
- Δt_{0н} Перегрев всасываемого газа (°C)
- t_c Температура конденсации
- Температура всасываемого газа 20°C

- Система VARICOOL, дополнительное охлаждение, изменением положения всасывающего вентиля.
- Дополнительное охлаждение и ограничение температуры всасываемого газа.
- Дополнительное охлаждение и система впрыска жидкости (CIC).

**ПОРШНЕВОЙ
ПОЛУГЕРМЕТИЧНЫЙ
КОМПРЕССОР**

4YG-7.2



Характеристика	Значение
Номинальная мощность, л.с	7
Объемная производительность (50 Гц), куб.м/ч	26,8
Кол-во цилиндров x Диаметр x Ход, мм	4 x 50 x 39,3
Нагнетательный вентиль (DL), мм	22
Всасывающий вентиль (SL), мм	28
Объем масла, л	2
Электропитание, В/ф/Гц	220-240 Δ / 380-420 Y / 3 / 50 265-290 Δ / 440-480 Y / 3 / 60
Максимальный рабочий ток, А	27,5 / 15,9
Пусковой ток / Ток при заблокированном роторе, А	142,8 / 82,4
Мощность тэна подогрева картера (220 В), Вт	120
Тип системы смазки	центробежная
Вес (включая заправку маслом), кг	88,5

Комплектация:

Виброизоляционные опоры, электронное защитное устройство, заправка азотом, ТЭН подогрева картера.

1. Реле высокого давления (HP)
 2. Датчик температуры газа на нагнетании (HP)
 3. Реле низкого давления (LP)
 4. CIC – система
 5. Пробка для заправки масла
 6. Пробка для слива масла
 7. Масляный фильтр (с магнитом)
 8. Пробка возврата масла (из маслоотделителя)
 9. Подключение выравнивания по газовой линии
 10. Подключение выравнивания по масляной линии
 11. Подогреватель масла в картере
 12. Высокое давление масла
 13. Низкое давление масла
 14. Присоединение реле перепада давления (Delta-P)
- SL – Присоединение линии всасывания (вентиль)
DL – Присоединение линии нагнетания (вентиль)
Z/G – Коническая резьба

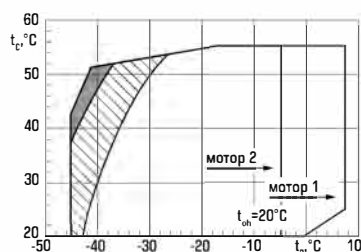
**ПОРШНЕВОЙ
ПОЛУГЕРМЕТИЧНЫЙ
КОМПРЕССОР**

4YG-7.2

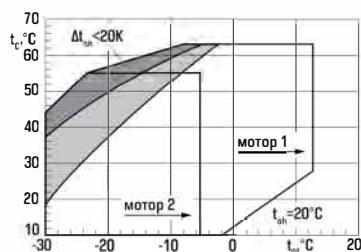
Рабочий диапазон компрессора

- Дополнительное охлаждение или максимальная температура всасываемого газа 0°C
- Дополнительное охлаждение
- Дополнительное охлаждение и ограничение температуры всасываемого газа
- Перегрев на линии всасывания >10K

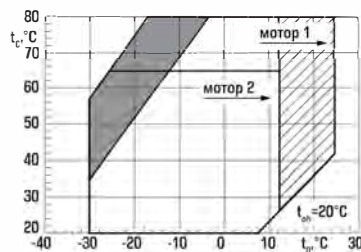
R404A / R507



R22



R134a



- t_0 Температура кипения (°C)
- $t_{0н}$ Температура всасываемого газа (°C)
- $\Delta t_{0н}$ Перегрев всасываемого газа (°C)
- t_c Температура конденсации
- Температура всасываемого газа 20°C

Холодопроизводительность компрессора

Данные приведены при температуре всасываемого газа 20°C, частоте 50 Гц, без переохлаждения жидкости.

Температура конденсации, °C	R404A / R507	Холодопроизводительность, кВт / Потребляемая мощность, кВт														
		Температура кипения, °C														
		12,5	10	7,5	5	0	-5	-10	-15	-20	-25	-30	-35	-40	-45	-50
30	Q ₀ , кВт			32,6	29,9	25	20,8	17,12	13,95	11,21	8,86	6,86	5,16	3,72		
	P, кВт			5,49	5,52	5,51	5,39	5,18	4,88	4,52	4,1	3,63	3,12	2,59		
40	Q ₀ , кВт			27,5	25,2	21,1	17,49	14,35	11,63	9,27	7,25	5,51	4,04	2,8		
	P, кВт			6,81	6,75	6,55	6,26	5,88	5,43	4,91	4,35	3,74	3,11	2,47		
50	Q ₀ , кВт			22,5	20,6	17,21	14,23	11,62	9,35	7,38	5,69	4,24	3,01	1,98		
	P, кВт			7,98	7,83	7,46	7	6,46	5,86	5,2	4,5	3,78	3,03	2,28		

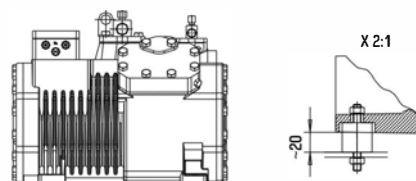
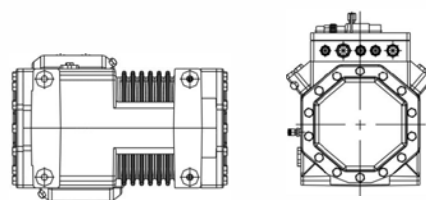
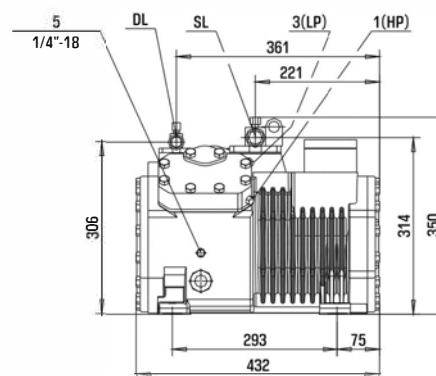
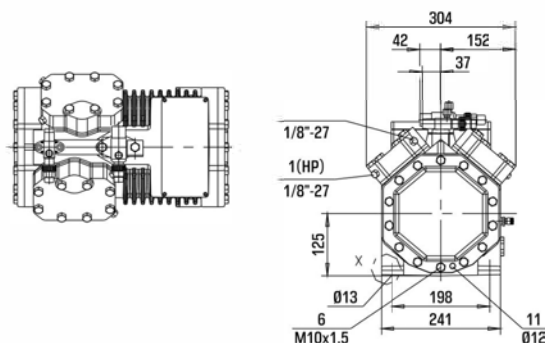
Температура конденсации, °C	R22	Холодопроизводительность, кВт / Потребляемая мощность, кВт														
		Температура кипения, °C														
		12,5	10	7,5	5	0	-5	-10	-15	-20	-25	-30	-35	-40	-45	-50
30	Q ₀ , кВт	36,4	33,4	30,6	28	23,25	19,16	15,61	12,54	9,91	7,67	5,76				
	P, кВт	4,21	4,37	4,49	4,57	4,63	4,56	4,4	4,15	3,85	3,51	3,15				
40	Q ₀ , кВт	32,5	29,75	27,2	24,85	20,55	16,83	13,6	10,8	8,4	6,34	4,59				
	P, кВт	5,83	5,86	5,86	5,82	5,66	5,4	5,06	4,67	4,24	3,8	3,36				
50	Q ₀ , кВт	28,5	26,1	23,8	21,7	17,83	14,48	11,56	9,03	6,85	4,97					
	P, кВт	7,28	7,19	7,07	6,93	6,57	6,14	5,65	5,13	4,61	4,09					

Температура конденсации, °C	R134a	Холодопроизводительность, кВт / Потребляемая мощность, кВт														
		Температура кипения, °C														
		12,5	10	7,5	5	0	-5	-10	-15	-20	-25	-30	-35	-40	-45	-50
50	Q ₀ , кВт	18,8	17,1	15,52	14,05	11,43	9,17	7,23	5,58	4,19						
	P, кВт	4,99	4,86	4,73	4,58	4,27	3,92	3,54	3,13	2,69						
60	Q ₀ , кВт	16,16	14,68	13,31	12,03	9,75	7,77	6,09	4,65	3,44						
	P, кВт	5,62	5,46	5,28	5,1	4,7	4,28	3,82	3,33	2,8						
70	Q ₀ , кВт	13,58	12,33	11,17	10,08	8,14	6,46	5,02	3,8	2,77						
	P, кВт	6,27	6,06	5,84	5,61	5,13	4,63	4,09	3,51	2,9						

- Система VARICOOL, дополнительное охлаждение, изменением положения всасывающего вентиля.
- Дополнительное охлаждение и ограничение температуры всасываемого газа.
- Дополнительное охлаждение и система впрыска жидкости (CIC).

**ПОРШНЕВОЙ
ПОЛУГЕРМЕТИЧНЫЙ
КОМПРЕССОР**

4YD-6.2



Характеристика	Значение
Номинальная мощность, л.с	6
Объемная производительность (50 Гц), куб.м/ч	32,5
Кол-во цилиндров x Диаметр x Ход, мм	4 x 55 x 39,3
Нагнетательный вентиль (DL), мм	22
Всасывающий вентиль (SL), мм	28
Объем масла, л	2
Электропитание, В/ф/Гц	220-240 Δ / 380-420 Y / 3 / 50 265-290 Δ / 440-480 Y / 3 / 60
Максимальный рабочий ток, А	27,5 / 15,9
Пусковой ток / Ток при заблокированном роторе, А	142,8 / 82,4
Мощность тэна подогрева картера (220 В), Вт	120
Тип системы смазки	центробежная
Вес (включая заправку маслом), кг	90,5

Комплектация:

Виброизоляционные опоры, электронное защитное устройство, заправка азотом, ТЭН подогрева картера.

1. Реле высокого давления (HP)
 2. Датчик температуры газа на нагнетании (HP)
 3. Реле низкого давления (LP)
 4. SIC – система
 5. Пробка для заправки масла
 6. Пробка для слива масла
 7. Масляный фильтр (с магнитом)
 8. Пробка возврата масла (из маслоотделителя)
 9. Подключение выравнивания по газовой линии
 10. Подключение выравнивания по масляной линии
 11. Подогреватель масла в картере
 12. Высокое давление масла
 13. Низкое давление масла
 14. Присоединение реле перепада давления (Delta-P)
- SL – Присоединение линии всасывания (вентиль)
DL – Присоединение линии нагнетания (вентиль)
Z/G – Коническая резьба

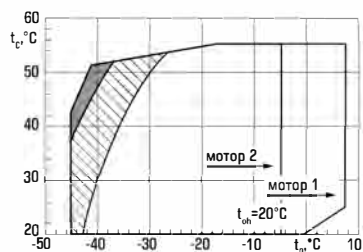
ПОРШНЕВОЙ
ПОЛУГЕРМЕТИЧНЫЙ
КОМПРЕССОР

4YD-6.2

Рабочий диапазон компрессора

- Дополнительное охлаждение или максимальная температура всасываемого газа 0°C
- Дополнительное охлаждение
- Дополнительное охлаждение и ограничение температуры всасываемого газа
- Перегрев на линии всасывания >10K

R404A / R507

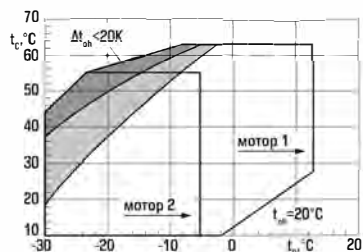


Холодопроизводительность компрессора

Данные приведены при температуре всасываемого газа 20°C, частоте 50 Гц, без переохлаждения жидкости.

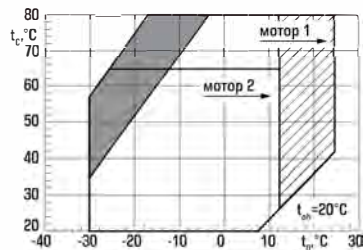
Температура конденсации, °C	R404A / R507	Холодопроизводительность, кВт / Потребляемая мощность, кВт														
		Температура кипения, °C														
		12,5	10	7,5	5	0	-5	-10	-15	-20	-25	-30	-35	-40	-45	-50
30	Q ₀ , кВт						24,95	20,65	16,9	13,67	10,9	8,54	6,53	4,84	3,42	
	P, кВт						6,65	6,36	5,98	5,52	5,01	4,45	3,86	3,25	2,63	
40	Q ₀ , кВт						21,1	17,42	14,2	11,42	9,03	6,98	5,24	3,77	2,54	
	P, кВт						7,64	7,17	6,63	6,03	5,37	4,67	3,94	3,2	2,47	
50	Q ₀ , кВт						17,32	14,22	11,52	9,19	7,18	5,46	4	2,77		
	P, кВт						8,61	7,98	7,28	6,51	5,71	4,87	4,01	3,14		

R22



Температура конденсации, °C	R22	Холодопроизводительность, кВт / Потребляемая мощность, кВт														
		Температура кипения, °C														
		12,5	10	7,5	5	0	-5	-10	-15	-20	-25	-30	-35	-40	-45	-50
30	Q ₀ , кВт						22,95	18,74	15,12	12	9,34	7,07				
	P, кВт						5,76	5,48	5,16	4,8	4,39	3,91				
40	Q ₀ , кВт						20,25	16,41	13,09	10,23	7,78	5,7				
	P, кВт						6,62	6,18	5,72	5,22	4,68	4,09				
50	Q ₀ , кВт						17,51	14,01	10,99	8,39	6,16					
	P, кВт						7,5	6,91	6,3	5,67	5					

R134a



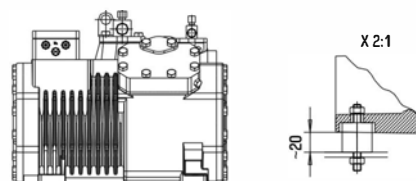
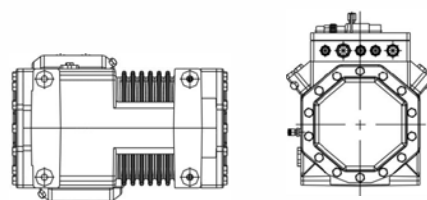
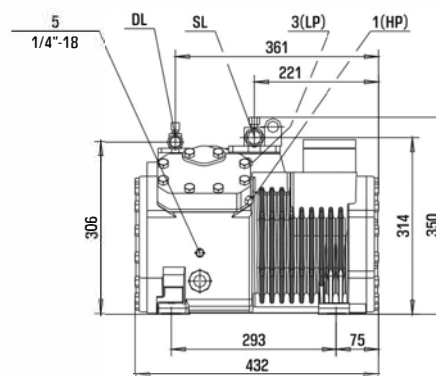
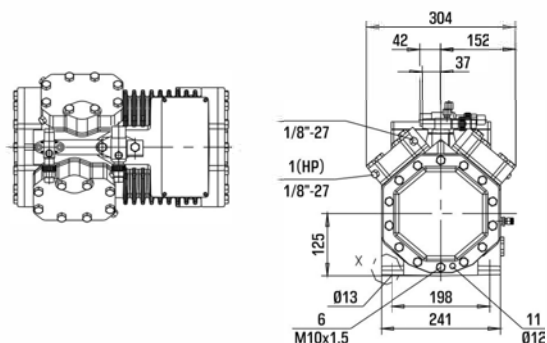
Температура конденсации, °C	R134a	Холодопроизводительность, кВт / Потребляемая мощность, кВт														
		Температура кипения, °C														
		12,5	10	7,5	5	0	-5	-10	-15	-20	-25	-30	-35	-40	-45	-50
30	Q ₀ , кВт	29,55	26,9	24,45	22,2	18,17	14,72	11,77	9,27	7,17	5,41	3,95				
	P, кВт	4,35	4,28	4,2	4,1	3,89	3,64	3,35	3,04	2,7	2,33	1,95				
40	Q ₀ , кВт	26	23,65	21,5	19,49	15,91	12,83	10,21	7,98	6,1	4,52	3,21				
	P, кВт	5,25	5,13	5	4,85	4,54	4,18	3,8	3,38	2,94	2,48	2				
50	Q ₀ , кВт	22,55	20,5	18,63	16,88	13,74	11,04	8,73	6,76	5,1	3,7	2,54				
	P, кВт	6,08	5,9	5,72	5,53	5,11	4,66	4,17	3,66	3,13	2,57	1,99				

- t₀ Температура кипения (°C)
- t_{0h} Температура всасываемого газа (°C)
- Δt_{0h} Перегрев всасываемого газа (°C)
- t_c Температура конденсации
- Температура всасываемого газа 20°C

- Система VARICOOL, дополнительное охлаждение, изменением положения всасывающего вентиля.
- Дополнительное охлаждение и ограничение температуры всасываемого газа.
- Дополнительное охлаждение и система впрыска жидкости (CIC).

**ПОРШНЕВОЙ
ПОЛУГЕРМЕТИЧНЫЙ
КОМПРЕССОР**

4YG-9.2



Характеристика	Значение
Номинальная мощность, л.с	9
Объемная производительность (50 Гц), куб.м/ч	32,5
Кол-во цилиндров x Диаметр x Ход, мм	4 x 55 x 39,3
Нагнетательный вентиль (DL), мм	22
Всасывающий вентиль (SL), мм	28
Объем масла, л	2
Электропитание, В/ф/Гц	220-240 Δ / 380-420 Y / 3 / 50 265-290 Δ / 440-480 Y / 3 / 60
Максимальный рабочий ток, А	34,5 / 20
Пусковой ток / Ток при заблокированном роторе, А	142,8 / 82,4
Мощность тэна подогрева картера (220 В), Вт	120
Тип системы смазки	центробежная
Вес (включая заправку маслом), кг	90,5

Комплектация:

Виброизоляционные опоры, электронное защитное устройство, заправка азотом, ТЭН подогрева картера.

1. Реле высокого давления (HP)
2. Датчик температуры газа на нагнетании (HP)
3. Реле низкого давления (LP)
4. CIS – система
5. Пробка для заправки масла
6. Пробка для слива масла
7. Масляный фильтр (с магнитом)
8. Пробка возврата масла (из маслоотделителя)
9. Подключение выравнивания по газовой линии
10. Подключение выравнивания по масляной линии
11. Подогреватель масла в картере
12. Высокое давление масла
13. Низкое давление масла
14. Присоединение реле перепада давления (Delta-P)
- SL – Присоединение линии всасывания (вентиль)
- DL – Присоединение линии нагнетания (вентиль)
- Z/G – Коническая резьба

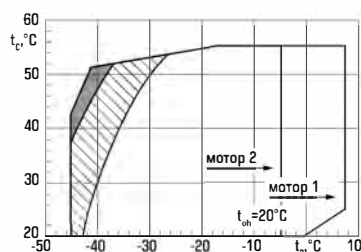
ПОРШНЕВОЙ
ПОЛУГЕРМЕТИЧНЫЙ
КОМПРЕССОР

4YG-9.2

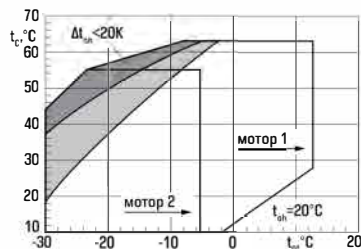
Рабочий диапазон компрессора

- Дополнительное охлаждение или максимальная температура всасываемого газа 0°C
- Дополнительное охлаждение
- Дополнительное охлаждение и ограничение температуры всасываемого газа
- Перегрев на линии всасывания >10K

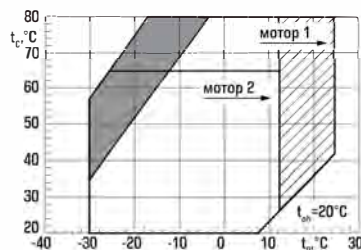
R404A / R507



R22



R134a



- t_b Температура кипения (°C)
- t_{oh} Температура всасываемого газа (°C)
- Δt_{oh} Перегрев всасываемого газа (°C)
- t_c Температура конденсации
- Температура всасываемого газа 20°C

Холодопроизводительность компрессора

Данные приведены при температуре всасываемого газа 20°C, частоте 50 Гц, без переохлаждения жидкости.

Температура конденсации, °C	R404A / R507	Холодопроизводительность, кВт / Потребляемая мощность, кВт														
		Температура кипения, °C														
		12,5	10	7,5	5	0	-5	-10	-15	-20	-25	-30	-35	-40	-45	-50
30	Q ₀ , кВт			38,8	35,6	29,9	24,9	20,6	16,88	13,66	10,89	8,53	6,53	4,84		
	P, кВт			6,85	6,87	6,82	6,64	6,36	5,98	5,53	5,01	4,45	3,86	3,25		
40	Q ₀ , кВт			32,85	30,15	25,3	21,1	17,41	14,21	11,44	9,05	7	5,25	3,77		
	P, кВт			8,35	8,27	8,01	7,64	7,18	6,63	6,02	5,36	4,66	3,94	3,2		
50	Q ₀ , кВт			27,05	24,85	20,9	17,38	14,31	11,62	9,28	7,24	5,48	3,96	2,66		
	P, кВт			9,8	9,62	9,16	8,61	7,98	7,28	6,52	5,71	4,87	4,01	3,14		

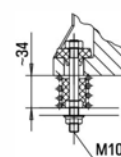
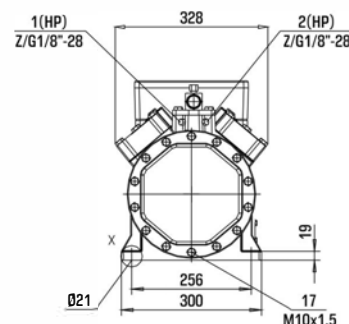
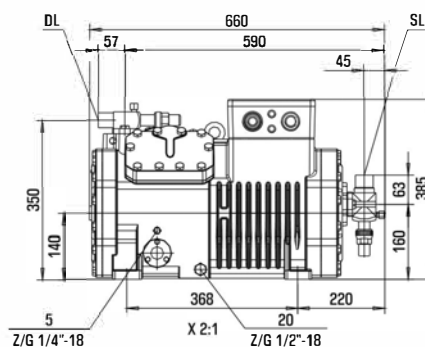
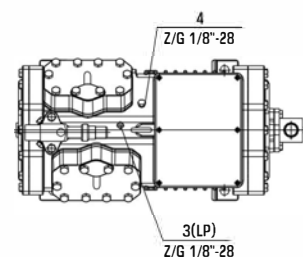
Температура конденсации, °C	R22	Холодопроизводительность, кВт / Потребляемая мощность, кВт														
		Температура кипения, °C														
		12,5	10	7,5	5	0	-5	-10	-15	-20	-25	-30	-35	-40	-45	-50
30	Q ₀ , кВт	43,3	39,75	36,45	33,35	27,8	22,95	18,75	15,12	12	9,33	7,06				
	P, кВт	5,5	5,69	5,82	5,9	5,92	5,78	5,53	5,18	4,77	4,34	3,93				
40	Q ₀ , кВт	38,9	35,65	32,6	29,8	24,7	20,25	16,42	13,1	10,24	7,79	5,71				
	P, кВт	7,45	7,42	7,36	7,26	7	6,64	6,21	5,72	5,2	4,66	4,13				
50	Q ₀ , кВт	34,25	31,35	28,65	26,1	21,5	17,5	14,01	10,99	8,38	6,15					
	P, кВт	9,27	9,05	8,82	8,57	8,06	7,5	6,92	6,3	5,66	4,99					

Температура конденсации, °C	R134a	Холодопроизводительность, кВт / Потребляемая мощность, кВт														
		Температура кипения, °C														
		12,5	10	7,5	5	0	-5	-10	-15	-20	-25	-30	-35	-40	-45	-50
50	Q ₀ , кВт	22,55	20,55	18,64	16,89	13,75	11,04	8,73	6,77	5,1						
	P, кВт	6,07	5,9	5,72	5,53	5,12	4,66	4,18	3,66	3,12						
60	Q ₀ , кВт	19,25	17,5	15,87	14,36	11,65	9,32	7,32	5,62	4,18						
	P, кВт	6,86	6,63	6,39	6,14	5,62	5,07	4,49	3,89	3,25						
70	Q ₀ , кВт	15,97	14,52	13,16	11,9	9,62	7,66	5,98	4,56	3,35						
	P, кВт	7,57	7,29	6,99	6,69	6,07	5,43	4,76	4,06	3,34						

- Система VARICOOL, дополнительное охлаждение, изменением положения всасывающего вентиля.
- Дополнительное охлаждение и ограничение температуры всасываемого газа.
- Дополнительное охлаждение и система впрыска жидкости (CIC).

**ПОРШНЕВОЙ
ПОЛУГЕРМЕТИЧНЫЙ
КОМПРЕССОР**

4YD-8.2



Характеристика	Значение
Номинальная мощность, л.с	8
Объемная производительность (50 Гц), куб.м/ч	41,3
Кол-во цилиндров x Диаметр x Ход, мм	4 x 60 x 42
Нагнетательный вентиль (DL), мм	28
Всасывающий вентиль (SL), мм	35
Объем масла, л	2,6
Электропитание, В/ф/Гц	380-420 Y / 3 / 50 440-480 Y / 3 / 60
Максимальный рабочий ток, А	17
Пусковой ток / Ток при заблокированном роторе, А	49 / 81
Мощность тэна подогрева картера (220 В), Вт	120
Тип системы смазки	центробежная
Вес (включая заправку маслом), кг	134

Комплектация:

Виброизоляционные опоры, электронное защитное устройство, заправка азотом, ТЭН подогрева картера.

1. Реле высокого давления (HP)
2. Датчик температуры газа на нагнетании (HP)
3. Реле низкого давления (LP)
4. SIC – система
5. Пробка для заправки масла
6. Пробка для слива масла
7. Масляный фильтр (с магнитом)
8. Пробка возврата масла (из маслоотделителя)
9. Подключение выравнивания по газовой линии
10. Подключение выравнивания по масляной линии
11. Подогреватель масла в картере
12. Высокое давление масла
13. Низкое давление масла
14. Присоединение реле перепада давления (Delta-P)
- SL – Присоединение линии всасывания (вентиль)
- DL – Присоединение линии нагнетания (вентиль)
- Z/G – Коническая резьба

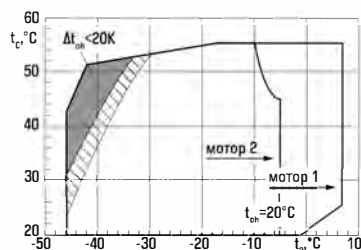
**ПОРШНЕВОЙ
ПОЛУГЕРМЕТИЧНЫЙ
КОМПРЕССОР**

4YD-8.2

Рабочий диапазон компрессора

- Дополнительное охлаждение или максимальная температура всасываемого газа 0°C
- Дополнительное охлаждение
- Дополнительное охлаждение и ограничение температуры всасываемого газа
- Перегрев на линии всасывания >10K

R404A / R507

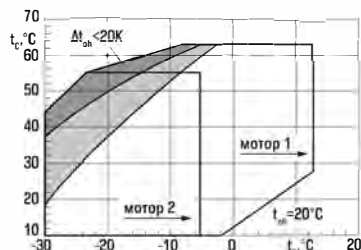


Холодопроизводительность компрессора

Данные приведены при температуре всасываемого газа 20 °С, частоте 50 Гц, без переохлаждения жидкости.

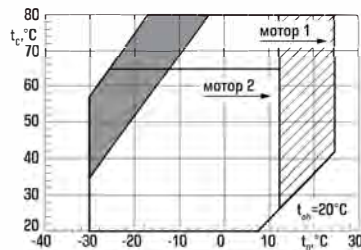
Температура конденсации, °С	R404A / R507	Холодопроизводительность, кВт / Потребляемая мощность, кВт														
		Температура кипения, °С														
		12,5	10	7,5	5	0	-5	-10	-15	-20	-25	-30	-35	-40	-45	-50
30	Q ₀ , кВт						33,05	27,25	22,2	17,89	14,17	10,99	8,3	6,04	4,15	
	P, кВт						8,74	8,17	7,55	6,87	6,16	5,41	4,64	3,86	3,07	
40	Q ₀ , кВт						27,75	22,8	18,48	14,76	11,56	8,83	6,52	4,58	2,96	
	P, кВт						9,86	9,05	8,2	7,34	6,46	5,57	4,66	3,74	2,81	
50	Q ₀ , кВт						18,35	14,79	11,71	9,07	6,8	4,88	3,26			
	P, кВт						9,74	8,71	7,68	6,65	5,61	4,55	3,46			

R22



Температура конденсации, °С	R22	Холодопроизводительность, кВт / Потребляемая мощность, кВт														
		Температура кипения, °С														
		12,5	10	7,5	5	0	-5	-10	-15	-20	-25	-30	-35	-40	-45	-50
30	Q ₀ , кВт						30,7	25,2	20,45	16,37	12,88	9,83	7,32	5,22		
	P, кВт						7,3	6,91	6,44	5,89	5,29	4,66	4,01	3,35		
40	Q ₀ , кВт						27,1	22,15	17,84	14,15	11	8,2	5,92	4,01		
	P, кВт						8,39	7,77	7,11	6,42	5,7	5,06	4,31	3,51		
50	Q ₀ , кВт						23,45	19,05	15,25	11,88	9,05	6,64	4,61	2,91		
	P, кВт						9,4	8,58	7,73	6,9	6,09	5,25	4,37	3,43		

R134a



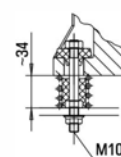
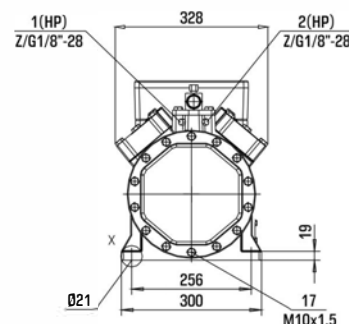
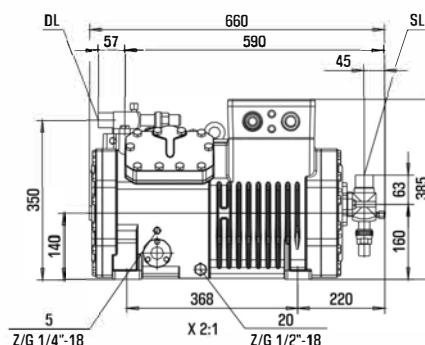
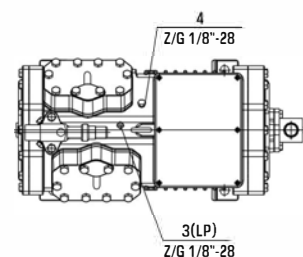
Температура конденсации, °С	R134a	Холодопроизводительность, кВт / Потребляемая мощность, кВт														
		Температура кипения, °С														
		12,5	10	7,5	5	0	-5	-10	-15	-20	-25	-30	-35	-40	-45	-50
30	Q ₀ , кВт	38,4	35	31,8	28,9	23,6	19,12	15,28	12,03	9,28	6,98	5,08				
	P, кВт	5,05	5,12	5,16	5,16	5,05	4,83	4,53	4,15	3,73	3,28	2,84				
40	Q ₀ , кВт	33,95	30,9	28,05	25,4	20,7	16,67	13,22	10,29	7,81	5,73	3,99				
	P, кВт	6,63	6,52	6,39	6,24	5,87	5,43	4,93	4,4	3,83	3,26	2,69				
50	Q ₀ , кВт	29,35	26,7	24,2	21,9	17,73	14,17	11,11	8,52	6,32	4,47	2,93				
	P, кВт	7,88	7,64	7,38	7,1	6,52	5,89	5,23	4,54	3,84	3,14	2,44				

- t₀ Температура кипения (°С)
- t_{0h} Температура всасываемого газа (°С)
- Δt_{0h} Перегрев всасываемого газа (°С)
- t_c Температура конденсации
- Температура всасываемого газа 20°C

- Система VARICOOL, дополнительное охлаждение, изменением положения всасывающего вентиля.
- Дополнительное охлаждение и ограничение температуры всасываемого газа.
- Дополнительное охлаждение и система впрыска жидкости (CIC).

**ПОРШНЕВОЙ
ПОЛУГЕРМЕТИЧНЫЙ
КОМПРЕССОР**

4YG-12.2



Характеристика	Значение
Номинальная мощность, л.с	12
Объемная производительность (50 Гц), куб.м/ч	41,3
Кол-во цилиндров x Диаметр x Ход, мм	4 x 60 x 42
Нагнетательный вентиль (DL), мм	28
Всасывающий вентиль (SL), мм	35
Объем масла, л	2,6
Электропитание, В/ф/Гц	380-420 Y / 3 / 50 440-480 Y / 3 / 60
Максимальный рабочий ток, А	24
Пусковой ток / Ток при заблокированном роторе, А	69 / 113
Мощность тэна подогрева картера (220 В), Вт	120
Тип системы смазки	центробежная
Вес (включая заправку маслом), кг	141

Комплектация:

Виброизоляционные опоры, электронное защитное устройство, заправка азотом, ТЭН подогрева картера.

1. Реле высокого давления (HP)
 2. Датчик температуры газа на нагнетании (HP)
 3. Реле низкого давления (LP)
 4. SIC – система
 5. Пробка для заправки масла
 6. Пробка для слива масла
 7. Масляный фильтр (с магнитом)
 8. Пробка возврата масла (из маслоотделителя)
 9. Подключение выравнивания по газовой линии
 10. Подключение выравнивания по масляной линии
 11. Подогреватель масла в картере
 12. Высокое давление масла
 13. Низкое давление масла
 14. Присоединение реле перепада давления (Delta-P)
- SL – Присоединение линии всасывания (вентиль)
DL – Присоединение линии нагнетания (вентиль)
Z/G – Коническая резьба

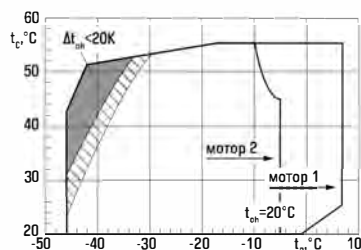
**ПОРШНЕВОЙ
ПОЛУГЕРМЕТИЧНЫЙ
КОМПРЕССОР**

4YG-12.2

Рабочий диапазон компрессора

- Дополнительное охлаждение или максимальная температура всасываемого газа 0°C
- Дополнительное охлаждение
- Дополнительное охлаждение и ограничение температуры всасываемого газа
- Перегрев на линии всасывания >10K

R404A / R507

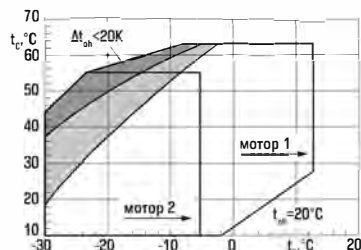


Холодопроизводительность компрессора

Данные приведены при температуре всасываемого газа 20 °С, частоте 50 Гц, без переохлаждения жидкости.

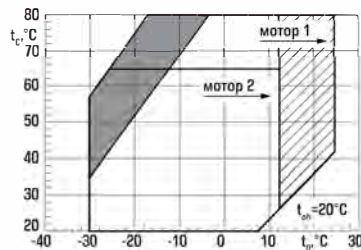
Температура конденсации, °С	R404A / R507	Холодопроизводительность, кВт / Потребляемая мощность, кВт														
		Температура кипения, °С														
		12,5	10	7,5	5	0	-5	-10	-15	-20	-25	-30	-35	-40	-45	-50
30	Q ₀ , кВт			51,5	47,2	39,45	32,75	26,9	21,9	17,55	13,83	10,65	7,96	5,7		
	P, кВт			8,63	8,63	8,49	8,22	7,81	7,29	6,68	6	5,26	4,48	3,68		
40	Q ₀ , кВт			43,5	39,85	33,3	27,55	22,6	18,26	14,53	11,32	8,59	6,27	4,32		
	P, кВт			10,66	10,47	9,99	9,4	8,72	7,96	7,15	6,29	5,4	4,51	3,62		
50	Q ₀ , кВт			35,4	32,4	27,05	22,35	18,23	14,65	11,55	8,88	6,59	4,65	3,02		
	P, кВт			12,28	11,93	11,17	10,33	9,42	8,45	7,45	6,42	5,39	4,36	3,36		

R22



Температура конденсации, °С	R22	Холодопроизводительность, кВт / Потребляемая мощность, кВт														
		Температура кипения, °С														
		12,5	10	7,5	5	0	-5	-10	-15	-20	-25	-30	-35	-40	-45	-50
30	Q ₀ , кВт	57,1	52,4	48,1	44	36,7	30,35	24,8	20,05	15,93	12,41	9,41				
	P, кВт	6,9	7,04	7,13	7,18	7,17	7	6,7	6,28	5,76	5,15	4,46				
40	Q ₀ , кВт	50,8	46,65	42,75	39,1	32,55	26,8	21,85	17,55	13,85	10,68	7,98				
	P, кВт	9,07	9,03	8,95	8,84	8,52	8,09	7,56	6,95	6,27	5,55	4,79				
50	Q ₀ , кВт	44,4	40,7	37,25	34,05	28,2	23,15	18,77	14,98	11,73	8,95					
	P, кВт	11,07	10,87	10,64	10,38	9,8	9,13	8,39	7,59	6,74	5,86					

R134a



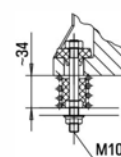
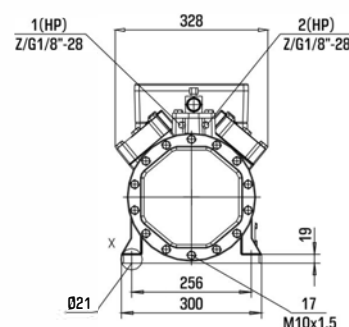
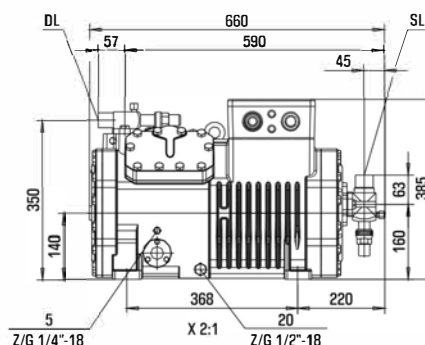
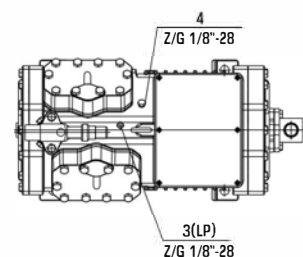
Температура конденсации, °С	R134a	Холодопроизводительность, кВт / Потребляемая мощность, кВт														
		Температура кипения, °С														
		12,5	10	7,5	5	0	-5	-10	-15	-20	-25	-30	-35	-40	-45	-50
50	Q ₀ , кВт	29,1	26,4	23,9	21,55	17,39	13,81	10,75	8,14	5,94						
	P, кВт	7,51	7,33	7,12	6,88	6,34	5,73	5,06	4,37	3,66						
60	Q ₀ , кВт	24,45	22,15	19,99	18	14,42	11,34	8,71	6,46	4,56						
	P, кВт	8,49	8,18	7,86	7,51	6,79	6,02	5,21	4,4	3,58						
70	Q ₀ , кВт	19,85	17,95	16,17	14,52	11,54	8,97	6,76	4,88	3,29						
	P, кВт	9,15	8,75	8,33	7,91	7,04	6,14	5,24	4,33	3,43						

- t₀ Температура кипения (°С)
- t_{0h} Температура всасываемого газа (°С)
- Δt_{0h} Перегрев всасываемого газа (°С)
- t_c Температура конденсации
- Температура всасываемого газа 20°C

- Система VARICOOL, дополнительное охлаждение, изменением положения всасывающего вентиля.
- Дополнительное охлаждение и ограничение температуры всасываемого газа.
- Дополнительное охлаждение и система впрыска жидкости (CIC).

**ПОРШНЕВОЙ
ПОЛУГЕРМЕТИЧНЫЙ
КОМПРЕССОР**

4YD-10.2



Характеристика	Значение
Номинальная мощность, л.с	10
Объемная производительность (50 Гц), куб.м/ч	48,5
Кол-во цилиндров x Диаметр x Ход, мм	4 x 65 x 42
Нагнетательный вентиль (DL), мм	28
Всасывающий вентиль (SL), мм	35
Объем масла, л	2,6
Электропитание, В/ф/Гц	380-420 Y / 3 / 50 440-480 Y / 3 / 60
Максимальный рабочий ток, А	21
Пусковой ток / Ток при заблокированном роторе, А	59 / 99
Мощность тэна подогрева картера (220 В), Вт	140
Тип системы смазки	центробежная
Вес (включая заправку маслом), кг	139

Комплектация:

Виброизоляционные опоры, электронное защитное устройство, заправка азотом, ТЭН подогрева картера.

1. Реле высокого давления (HP)
 2. Датчик температуры газа на нагнетании (HP)
 3. Реле низкого давления (LP)
 4. SIC – система
 5. Пробка для заправки масла
 6. Пробка для слива масла
 7. Масляный фильтр (с магнитом)
 8. Пробка возврата масла (из маслоотделителя)
 9. Подключение выравнивания по газовой линии
 10. Подключение выравнивания по масляной линии
 11. Подогреватель масла в картере
 12. Высокое давление масла
 13. Низкое давление масла
 14. Присоединение реле перепада давления (Delta-P)
- SL – Присоединение линии всасывания (вентиль)
DL – Присоединение линии нагнетания (вентиль)
Z/G – Коническая резьба

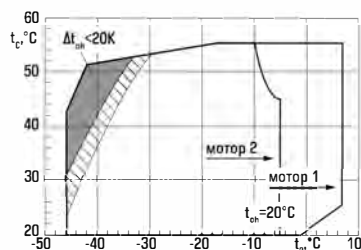
ПОРШНЕВОЙ
ПОЛУГЕРМЕТИЧНЫЙ
КОМПРЕССОР

4YD-10.2

Рабочий диапазон компрессора

- Дополнительное охлаждение или максимальная температура всасываемого газа 0°C
- Дополнительное охлаждение
- Дополнительное охлаждение и ограничение температуры всасываемого газа
- Перегрев на линии всасывания >10K

R404A / R507

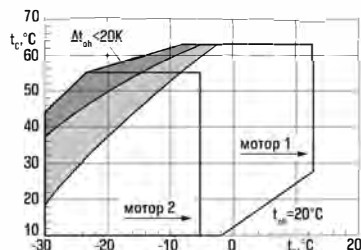


Холодопроизводительность компрессора

Данные приведены при температуре всасываемого газа 20 °С, частоте 50 Гц, без переохлаждения жидкости.

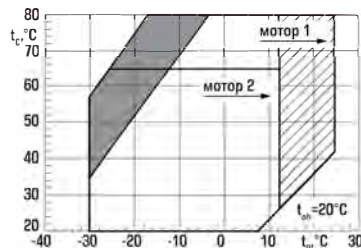
Температура конденсации, °С	R404A / R507	Холодопроизводительность, кВт / Потребляемая мощность, кВт														
		Температура кипения, °С														
		12,5	10	7,5	5	0	-5	-10	-15	-20	-25	-30	-35	-40	-45	-50
30	Q ₀ , кВт						38,3	31,6	25,75	20,7	16,39	12,69	9,55	6,91	4,69	
	P, кВт						10,07	9,37	8,64	7,87	7,06	6,22	5,34	4,43	3,48	
40	Q ₀ , кВт						32,3	26,5	21,5	17,13	13,4	10,22	7,52	5,24	3,35	
	P, кВт						11,39	10,45	9,47	8,45	7,41	6,35	5,3	4,25	3,22	
50	Q ₀ , кВт						21,5	17,29	13,66	10,55	7,89	5,64	3,76			
	P, кВт						11,26	10,04	8,8	7,53	6,28	5,05	3,88			

R22



Температура конденсации, °С	R22	Холодопроизводительность, кВт / Потребляемая мощность, кВт														
		Температура кипения, °С														
		12,5	10	7,5	5	0	-5	-10	-15	-20	-25	-30	-35	-40	-45	-50
30	Q ₀ , кВт						35,65	29,25	23,7	18,94	14,86	11,33	8,39	5,92		
	P, кВт						8,44	8,03	7,49	6,86	6,14	5,46	4,7	3,96		
40	Q ₀ , кВт						31,45	25,7	20,7	16,39	12,71	9,5	6,85	4,63		
	P, кВт						9,74	9,03	8,25	7,42	6,56	5,68	4,83	4,02		
50	Q ₀ , кВт						27,3	22,15	17,7	13,8	10,51	7,7	5,33	3,35		
	P, кВт						10,92	9,94	8,93	7,95	6,91	5,89	4,93	4,04		

R134a



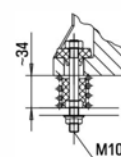
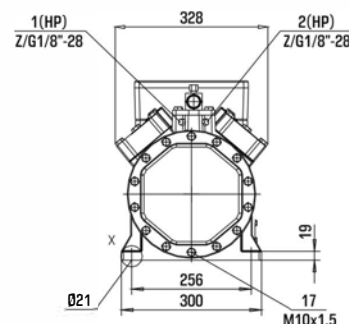
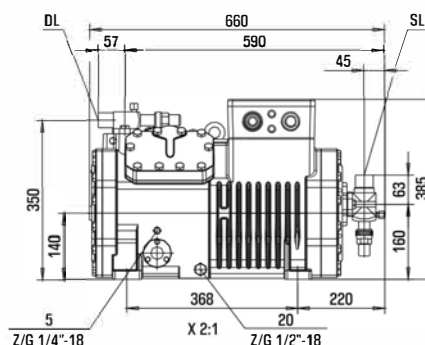
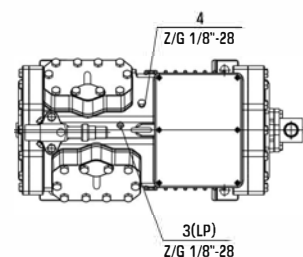
Температура конденсации, °С	R134a	Холодопроизводительность, кВт / Потребляемая мощность, кВт														
		Температура кипения, °С														
		12,5	10	7,5	5	0	-5	-10	-15	-20	-25	-30	-35	-40	-45	-50
30	Q ₀ , кВт	44,85	40,85	37,15	33,7	27,55	22,3	17,79	13,96	10,73	8,02	5,76				
	P, кВт	5,88	6,01	6,08	6,1	5,99	5,73	5,33	4,84	4,3	3,73	3,17				
40	Q ₀ , кВт	39,6	36	32,7	29,65	24,15	19,41	15,36	11,92	9	6,54	4,48				
	P, кВт	7,63	7,56	7,45	7,29	6,89	6,38	5,77	5,11	4,41	3,7	3,01				
50	Q ₀ , кВт	34,2	31,1	28,2	25,45	20,6	16,45	12,87	9,82	7,23	5,05	3,22				
	P, кВт	9,11	8,85	8,56	8,26	7,58	6,84	6,05	5,24	4,4	3,58	2,77				

- t₀ Температура кипения (°С)
- t_{0н} Температура всасываемого газа (°С)
- Δt_{0н} Перегрев всасываемого газа (°С)
- t_c Температура конденсации
- Температура всасываемого газа 20°C

- Система VARICOOL, дополнительное охлаждение, изменением положения всасывающего вентиля.
- Дополнительное охлаждение и ограничение температуры всасываемого газа.
- Дополнительное охлаждение и система впрыска жидкости (CIC).

**ПОРШНЕВОЙ
ПОЛУГЕРМЕТИЧНЫЙ
КОМПРЕССОР**

4YG-15.2



Характеристика	Значение
Номинальная мощность, л.с	15
Объемная производительность (50 Гц), куб.м/ч	48,5
Кол-во цилиндров x Диаметр x Ход, мм	4 x 65 x 42
Нагнетательный вентиль (DL), мм	28
Всасывающий вентиль (SL), мм	35
Объем масла, л	2,6
Электропитание, В/ф/Гц	380-420 Y / 3 / 50 440-480 Y / 3 / 60
Максимальный рабочий ток, А	31
Пусковой ток / Ток при заблокированном роторе, А	81 / 132
Мощность тэна подогрева картера (220 В), Вт	140
Тип системы смазки	центробежная
Вес (включая заправку маслом), кг	147

1. Реле высокого давления (HP)
2. Датчик температуры газа на нагнетании (HP)
3. Реле низкого давления (LP)
4. SIC – система
5. Пробка для заправки масла
6. Пробка для слива масла
7. Масляный фильтр (с магнитом)
8. Пробка возврата масла (из маслоотделителя)
9. Подключение выравнивания по газовой линии
10. Подключение выравнивания по масляной линии
11. Подогреватель масла в картере
12. Высокое давление масла
13. Низкое давление масла
14. Присоединение реле перепада давления (Delta-P)
- SL – Присоединение линии всасывания (вентиль)
- DL – Присоединение линии нагнетания (вентиль)
- Z/G – Коническая резьба

Комплектация:

Виброизоляционные опоры, электронное защитное устройство, заправка азотом, ТЭН подогрева картера,.

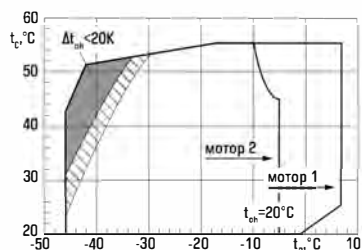
ПОРШНЕВОЙ
ПОЛУГЕРМЕТИЧНЫЙ
КОМПРЕССОР

4YG-15.2

Рабочий диапазон компрессора

- Дополнительное охлаждение или максимальная температура всасываемого газа 0°C
- Дополнительное охлаждение
- Дополнительное охлаждение и ограничение температуры всасываемого газа
- Перегрев на линии всасывания >10K

R404A / R507

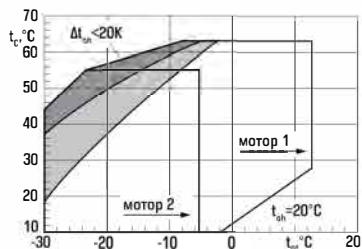


Холодопроизводительность компрессора

Данные приведены при температуре всасываемого газа 20°C, частоте 50 Гц, без переохлаждения жидкости.

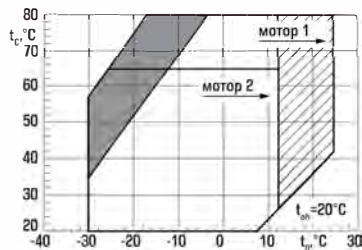
Температура конденсации, °C	R404A / R507	Холодопроизводительность, кВт / Потребляемая мощность, кВт														
		Температура кипения, °C														
		12.5	10	7.5	5	0	-5	-10	-15	-20	-25	-30	-35	-40	-45	-50
30	Q ₀ , кВт			61,5	56,4	47,1	39,05	32,1	26	20,8	16,32	12,49	9,24	6,5		
	P, кВт			10,23	10,19	9,96	9,58	9,06	8,43	7,7	6,9	6,04	5,14	4,23		
40	Q ₀ , кВт			52,2	47,85	39,95	33,05	27,05	21,85	17,36	13,49	10,19	7,39	5,02		
	P, кВт			12,41	12,14	11,51	10,79	9,99	9,11	8,18	7,19	6,17	5,13	4,07		
50	Q ₀ , кВт			42,6	39	32,5	26,75	21,8	17,43	13,68	10,46	7,71	5,38	3,42		
	P, кВт			14,27	13,78	12,78	11,73	10,66	9,55	8,43	7,28	6,11	4,94	3,75		

R22



Температура конденсации, °C	R22	Холодопроизводительность, кВт / Потребляемая мощность, кВт														
		Температура кипения, °C														
		12.5	10	7.5	5	0	-5	-10	-15	-20	-25	-30	-35	-40	-45	-50
30	Q ₀ , кВт	68,4	62,8	57,6	52,7	43,8	36,15	29,5	23,75	18,81	14,59	11				
	P, кВт	8,33	8,45	8,52	8,54	8,45	8,2	7,81	7,28	6,65	5,93	5,14				
40	Q ₀ , кВт	60,9	55,9	51,2	46,8	38,85	31,95	26	20,8	16,36	12,55	9,32				
	P, кВт	10,65	10,57	10,45	10,29	9,88	6,35	8,72	8	7,21	6,36	5,49				
50	Q ₀ , кВт	53,3	48,9	44,7	40,8	33,8	27,7	22,4	17,86	13,94	10,61					
	P, кВт	12,86	12,58	12,27	11,94	11,23	10,45	9,6	8,7	7,74	6,73					

R134a



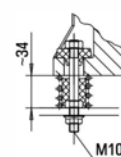
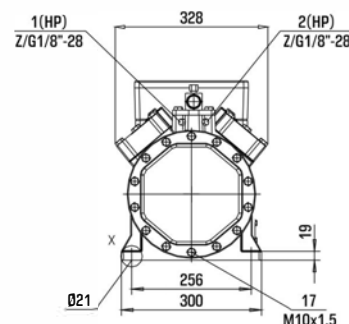
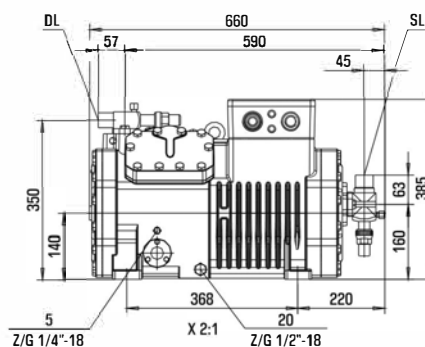
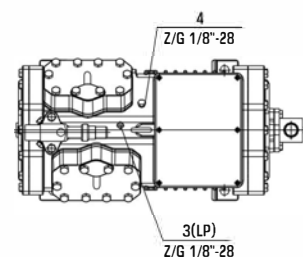
Температура конденсации, °C	R134a	Холодопроизводительность, кВт / Потребляемая мощность, кВт														
		Температура кипения, °C														
		12.5	10	7.5	5	0	-5	-10	-15	-20	-25	-30	-35	-40	-45	-50
50	Q ₀ , кВт	34,7	31,45	28,45	25,65	20,65	16,35	12,68	9,56	6,93						
	P, кВт	8,78	8,54	8,28	8	7,36	6,65	5,88	5,07	4,24						
60	Q ₀ , кВт	29,25	26,5	23,9	21,5	17,17	13,45	10,27	7,55	5,26						
	P, кВт	9,8	9,44	9,06	8,67	7,83	6,94	6,01	5,05	4,07						
70	Q ₀ , кВт	23,85	21,55	19,38	17,38	13,77	10,65	7,96	5,67	3,72						
	P, кВт	10,58	10,12	9,64	9,15	8,14	7,09	6	4,89	3,76						

- t₀ Температура кипения (°C)
- t_{0h} Температура всасываемого газа (°C)
- Δt_{0h} Перегрев всасываемого газа (°C)
- t_c Температура конденсации
- Температура всасываемого газа 20°C

- Система VARICOOL, дополнительное охлаждение, изменением положения всасывающего вентиля.
- Дополнительное охлаждение и ограничение температуры всасываемого газа.
- Дополнительное охлаждение и система впрыска жидкости (CIC).

**ПОРШНЕВОЙ
ПОЛУГЕРМЕТИЧНЫЙ
КОМПРЕССОР**

4YD-12.2



Характеристика	Значение
Номинальная мощность, л.с	12
Объемная производительность (50 Гц), куб.м/ч	56,2
Кол-во цилиндров x Диаметр x Ход, мм	4 x 70 x 42
Нагнетательный вентиль (DL), мм	28
Всасывающий вентиль (SL), мм	35
Объем масла, л	2,6
Электропитание, В/ф/Гц	380-420 Y / 3 / 50 440-480 Y / 3 / 60
Максимальный рабочий ток, А	24
Пусковой ток / Ток при заблокированном роторе, А	69 / 113
Мощность тэна подогрева картера (220 В), Вт	140
Тип системы смазки	центробежная
Вес (включая заправку маслом), кг	141

Комплектация:

Виброизоляционные опоры, электронное защитное устройство, заправка азотом, ТЭН подогрева картера..

1. Реле высокого давления (HP)
 2. Датчик температуры газа на нагнетании (HP)
 3. Реле низкого давления (LP)
 4. SIC – система
 5. Пробка для заправки масла
 6. Пробка для слива масла
 7. Масляный фильтр (с магнитом)
 8. Пробка возврата масла (из маслоотделителя)
 9. Подключение выравнивания по газовой линии
 10. Подключение выравнивания по масляной линии
 11. Подогреватель масла в картере
 12. Высокое давление масла
 13. Низкое давление масла
 14. Присоединение реле перепада давления (Delta-P)
- SL – Присоединение линии всасывания (вентиль)
DL – Присоединение линии нагнетания (вентиль)
Z/G – Коническая резьба

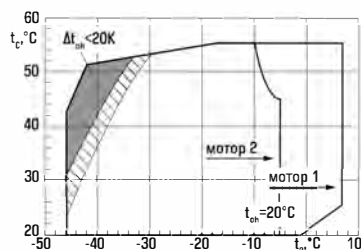
ПОРШНЕВОЙ
ПОЛУГЕРМЕТИЧНЫЙ
КОМПРЕССОР

4YD-12.2

Рабочий диапазон компрессора

- Дополнительное охлаждение или максимальная температура всасываемого газа 0°C
- Дополнительное охлаждение
- Дополнительное охлаждение и ограничение температуры всасываемого газа
- Перегрев на линии всасывания >10K

R404A / R507

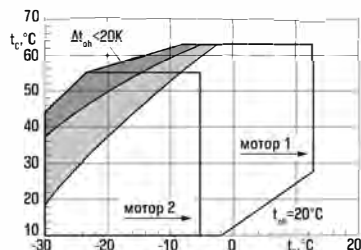


Холодопроизводительность компрессора

Данные приведены при температуре всасываемого газа 20 °С, частоте 50 Гц, без переохлаждения жидкости.

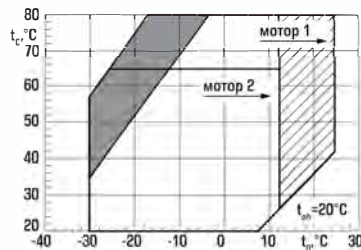
Температура конденсации, °С	R404A / R507	Холодопроизводительность, кВт / Потребляемая мощность, кВт														
		Температура кипения, °С														
		12,5	10	7,5	5	0	-5	-10	-15	-20	-25	-30	-35	-40	-45	-50
30	Q ₀ , кВт						44	36,25	29,55	23,75	18,81	14,58	11	7,98	5,47	
	P, кВт						11,88	11,15	10,3	9,35	8,35	7,3	6,23	5,19	4,18	
40	Q ₀ , кВт						37,3	30,6	24,8	19,81	15,51	11,84	8,74	6,12	3,95	
	P, кВт						13,39	12,33	11,18	9,97	8,71	7,44	6,19	4,99	3,87	
50	Q ₀ , кВт						24,85	20	15,82	12,21	9,12	6,51	4,3			
	P, кВт						13,28	11,83	10,37	8,91	7,45	6,01	4,6			

R22



Температура конденсации, °С	R22	Холодопроизводительность, кВт / Потребляемая мощность, кВт														
		Температура кипения, °С														
		12,5	10	7,5	5	0	-5	-10	-15	-20	-25	-30	-35	-40	-45	-50
30	Q ₀ , кВт						41,15	33,75	27,4	21,9	17,21	12,99	9,6	6,76		
	P, кВт						10,01	9,46	8,79	8,02	7,16	6,29	5,41	4,55		
40	Q ₀ , кВт						36,65	29,95	24,15	19,17	14,91	11,04	7,96	5,4		
	P, кВт						11,46	10,6	9,66	8,66	7,64	6,66	5,67	4,75		
50	Q ₀ , кВт						32,05	26,05	20,85	16,15	12,28	8,98	6,2	3,88		
	P, кВт						12,77	11,63	10,43	9,27	8,09	6,94	5,84	4,81		

R134a



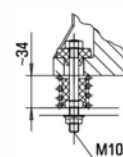
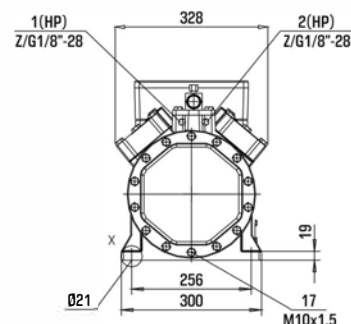
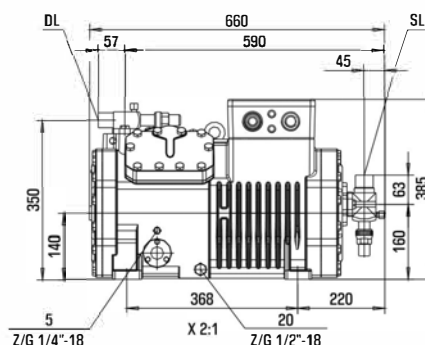
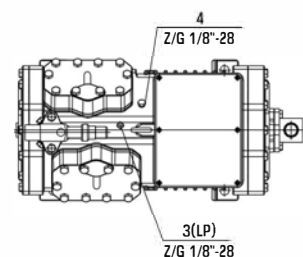
Температура конденсации, °С	R134a	Холодопроизводительность, кВт / Потребляемая мощность, кВт														
		Температура кипения, °С														
		12,5	10	7,5	5	0	-5	-10	-15	-20	-25	-30	-35	-40	-45	-50
30	Q ₀ , кВт	50,9	46,3	42,1	38,25	31,3	25,35	20,25	15,93	12,29	9,24	6,7				
	P, кВт	7,45	7,4	7,33	7,22	6,93	6,55	6,1	5,58	5,01	4,41	3,79				
40	Q ₀ , кВт	45,3	41,2	37,45	33,95	27,7	22,3	17,68	13,76	10,44	7,65	5,32				
	P, кВт	9,16	8,97	8,75	8,5	7,95	7,33	6,65	5,92	5,17	4,39	3,61				
50	Q ₀ , кВт	39,55	35,95	32,6	29,5	23,9	19,09	14,98	11,48	8,51	6,02	3,93				
	P, кВт	10,79	10,45	10,09	9,71	8,88	7,99	7,05	6,1	5,15	4,22	3,34				

- t₀ Температура кипения(°С)
- t_{0h} Температура всасываемого газа (°С)
- Δt_{0h} Перегрев всасываемого газа (°С)
- t_c Температура конденсации
- Температура всасываемого газа 20°C

- Система VARICOOL, дополнительное охлаждение, изменением положения всасывающего вентиля.
- Дополнительное охлаждение и ограничение температуры всасываемого газа.
- Дополнительное охлаждение и система впрыска жидкости (CIC).

**ПОРШНЕВОЙ
ПОЛУГЕРМЕТИЧНЫЙ
КОМПРЕССОР**

4YG-20.2



Характеристика	Значение
Номинальная мощность, л.с	20
Объемная производительность (50 Гц), куб.м/ч	56,2
Кол-во цилиндров x Диаметр x Ход, мм	4 x 70 x 42
Нагнетательный вентиль (DL), мм	28
Всасывающий вентиль (SL), мм	42
Объем масла, л	2,6
Электропитание, В/ф/Гц	380-420 Y / 3 / 50 440-480 Y / 3 / 60
Максимальный рабочий ток, А	37
Пусковой ток / Ток при заблокированном роторе, А	97 / 158
Мощность тэна подогрева картера (220 В), Вт	140
Тип системы смазки	центробежная
Вес (включая заправку маслом), кг	150

Комплектация:

Виброизоляционные опоры, электронное защитное устройство, заправка азотом, ТЭН подогрева картера.

1. Реле высокого давления (HP)
 2. Датчик температуры газа на нагнетании (HP)
 3. Реле низкого давления (LP)
 4. SIC – система
 5. Пробка для заправки масла
 6. Пробка для слива масла
 7. Масляный фильтр (с магнитом)
 8. Пробка возврата масла (из маслоотделителя)
 9. Подключение выравнивания по газовой линии
 10. Подключение выравнивания по масляной линии
 11. Подогреватель масла в картере
 12. Высокое давление масла
 13. Низкое давление масла
 14. Присоединение реле перепада давления (Delta-P)
- SL – Присоединение линии всасывания (вентиль)
DL – Присоединение линии нагнетания (вентиль)
Z/G – Коническая резьба

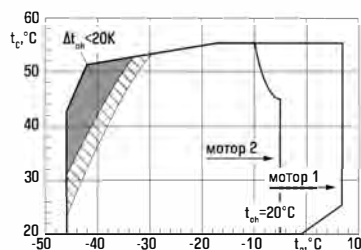
ПОРШНЕВОЙ
ПОЛУГЕРМЕТИЧНЫЙ
КОМПРЕССОР

4YG-20.2

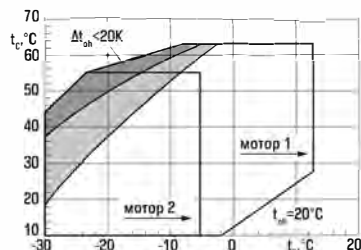
Рабочий диапазон компрессора

- Дополнительное охлаждение или максимальная температура всасываемого газа 0°C
- Дополнительное охлаждение
- Дополнительное охлаждение и ограничение температуры всасываемого газа
- Перегрев на линии всасывания >10K

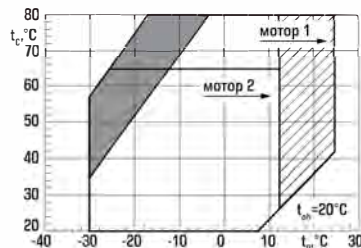
R404A / R507



R22



R134a



- t_0 Температура кипения (°C)
- t_{0h} Температура всасываемого газа (°C)
- Δt_{0h} Перегрев всасываемого газа (°C)
- t_c Температура конденсации
- Температура всасываемого газа 20°C

Холодопроизводительность компрессора

Данные приведены при температуре всасываемого газа 20°C, частоте 50 Гц, без переохлаждения жидкости.

Температура конденсации, °C	R404A / R507	Холодопроизводительность, кВт / Потребляемая мощность, кВт														
		Температура кипения, °C														
		12,5	10	7,5	5	0	-5	-10	-15	-20	-25	-30	-35	-40	-45	-50
30	Q ₀ , кВт			71	65,1	54,5	45,25	37,2	30,25	24,25	19,07	14,64	10,86	7,66		
	P, кВт			12,24	12,2	11,94	11,47	10,82	10,04	9,14	8,16	7,12	6,07	5,02		
40	Q ₀ , кВт			60,5	55,4	46,25	38,2	31,25	25,2	20	15,53	11,73	8,51	5,82		
	P, кВт			14,78	14,49	13,79	12,91	11,91	10,8	9,62	8,4	7,16	5,95	4,78		
50	Q ₀ , кВт			49,9	45,65	37,9	31,1	25,25	20,15	15,76	12,01	8,84	6,18	3,98		
	P, кВт			16,78	16,28	15,18	13,95	12,63	11,24	9,81	8,38	6,97	5,63	4,37		

Температура конденсации, °C	R22	Холодопроизводительность, кВт / Потребляемая мощность, кВт														
		Температура кипения, °C														
		12,5	10	7,5	5	0	-5	-10	-15	-20	-25	-30	-35	-40	-45	-50
30	Q ₀ , кВт	79,1	72,6	66,6	61	50,8	41,9	34,25	27,6	21,9	16,98	12,81				
	P, кВт	10,6	10,62	10,59	10,53	10,29	9,92	9,41	8,77	8,02	7,15	6,18				
40	Q ₀ , кВт	70,6	64,8	59,3	54,2	45	37	30,1	24,1	18,92	14,5	10,75				
	P, кВт	13,15	13,02	12,85	12,63	12,06	11,34	10,51	9,58	8,59	7,54	6,48				
50	Q ₀ , кВт	61,9	56,7	51,9	47,4	39,25	32,15	26,00	20,65	16,05	12,13					
	P, кВт	15,74	15,4	15,01	14,59	13,65	12,6	11,46	10,26	9,02	7,78					

Температура конденсации, °C	R134a	Холодопроизводительность, кВт / Потребляемая мощность, кВт														
		Температура кипения, °C														
		12,5	10	7,5	5	0	-5	-10	-15	-20	-25	-30	-35	-40	-45	-50
50	Q ₀ , кВт	40,25	36,5	33	29,8	23,95	18,97	14,69	11,04	7,94						
	P, кВт	10,42	10,11	9,77	9,41	8,63	7,77	6,85	5,88	4,89						
60	Q ₀ , кВт	33,9	30,65	27,65	24,85	19,85	15,53	11,83	8,69	6,02						
	P, кВт	11,65	11,2	10,72	10,22	9,18	8,1	6,98	5,84	4,7						
70	Q ₀ , кВт	27,5	24,85	22,35	20	15,84	12,24	9,15	6,52	4,3						
	P, кВт	12,59	12,01	11,42	10,82	9,57	8,03	7,02	5,75	4,52						

- Система VARICOOL, дополнительное охлаждение, изменением положения всасывающего вентиля.
- Дополнительное охлаждение и ограничение температуры всасываемого газа.
- Дополнительное охлаждение и система впрыска жидкости (CIC).

**ПОРШНЕВОЙ
ПОЛУГЕРМЕТИЧНЫЙ
КОМПРЕССОР**

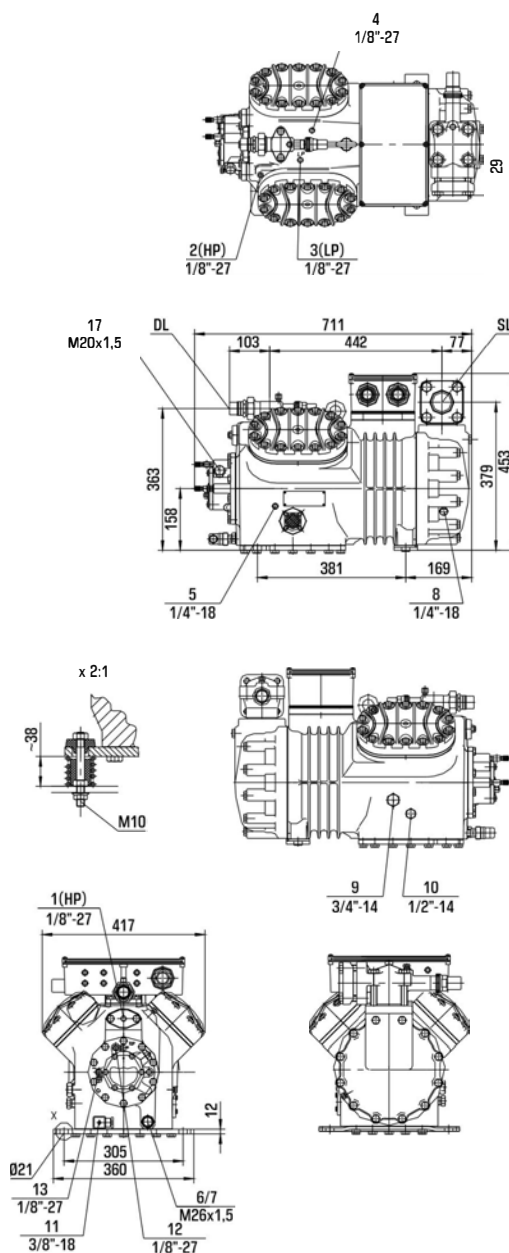
4VD-15.2



Характеристика	Значение
Номинальная мощность, л.с	15
Объемная производительность (50 Гц), куб.м/ч	73,3
Кол-во цилиндров x Диаметр x Ход, мм	4 x 70 x 55
Нагнетательный вентиль (DL), мм	28
Всасывающий вентиль (SL), мм	42
Объем масла, л	4
Электропитание, В/фГц	380-420 Y / 3 / 50 440-480 Y / 3 / 60
Максимальный рабочий ток, А	31
Пусковой ток / Ток при заблокированном роторе, А	81 / 132
Мощность тэна подогрева картера (220 В), Вт	140
Тип системы смазки	принудительная
Вес (включая заправку маслом), кг	183

Комплектация:

Виброизоляционные опоры, электронное защитное устройство, заправка азотом, ТЭН подогрева картера, реле контроля смазки.



1. Реле высокого давления (HP)
2. Датчик температуры газа на нагнетании (HP)
3. Реле низкого давления (LP)
4. CIS – система
5. Пробка для заправки масла
6. Пробка для слива масла
7. Масляный фильтр (с магнитом)
8. Пробка возврата масла (из маслоотделителя)
9. Подключение выравнивания по газовой линии
10. Подключение выравнивания по масляной линии
11. Подогреватель масла в картере
12. Высокое давление масла
13. Низкое давление масла
14. Присоединение реле перепада давления (Delta-P)
- SL – Присоединение линии всасывания (вентиль)
- DL – Присоединение линии нагнетания (вентиль)
- Z/G – Коническая резьба

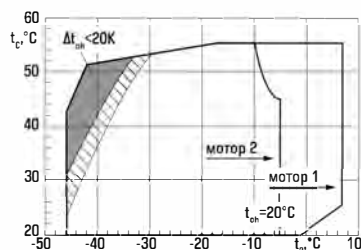
ПОРШНЕВОЙ
ПОЛУГЕРМЕТИЧНЫЙ
КОМПРЕССОР

4VD-15.2

Рабочий диапазон компрессора

- Дополнительное охлаждение или максимальная температура всасываемого газа 0°C
- Дополнительное охлаждение
- Дополнительное охлаждение и ограничение температуры всасываемого газа
- Перегрев на линии всасывания >10K

R404A / R507

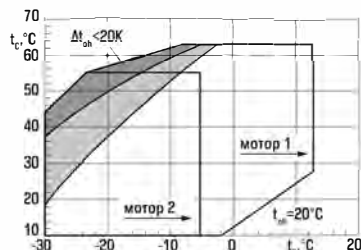


Холодопроизводительность компрессора

Данные приведены при температуре всасываемого газа 20 °С, частоте 50 Гц, без переохлаждения жидкости.

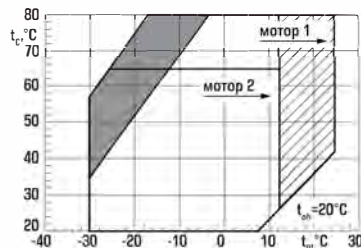
Температура конденсации, °С	R404A / R507	Холодопроизводительность, кВт / Потребляемая мощность, кВт														
		Температура кипения, °С														
		12,5	10	7,5	5	0	-5	-10	-15	-20	-25	-30	-35	-40	-45	-50
30	Q ₀ , кВт						58,5	48,4	39,7	32,2	25,75	20,25	15,56	11,63	8,35	
	P, кВт						15,78	14,84	13,79	12,63	11,4	10,1	8,77	7,43	6,1	
40	Q ₀ , кВт						49,85	41,15	33,6	27,1	21,5	16,73	12,66	9,24	6,38	
	P, кВт						18,16	16,8	15,34	13,82	12,25	10,65	9,05	7,47	5,93	
50	Q ₀ , кВт							33,95	27,6	22,05	17,33	13,27	9,82	6,92		
	P, кВт							18,5	16,67	14,8	12,91	11,03	9,17	7,37		

R22



Температура конденсации, °С	R22	Холодопроизводительность, кВт / Потребляемая мощность, кВт														
		Температура кипения, °С														
		12,5	10	7,5	5	0	-5	-10	-15	-20	-25	-30	-35	-40	-45	-50
30	Q ₀ , кВт						52,3	42,7	34,45	27,35	21,3	16,4	12	8,31		
	P, кВт						12,73	11,93	11,01	9,98	8,82	8,25	7,13	5,98		
40	Q ₀ , кВт						46,85	38,1	30,5	24,05	18,5	13,84	9,8	6,44		
	P, кВт						14,91	13,81	12,56	11,19	9,76	8,67	7,30	5,9		
50	Q ₀ , кВт						41,7	33,7	26,8	20,9	15,8	11,5	7,92	4,97		
	P, кВт						17,11	15,67	14,13	12,47	10,85	9,21	7,53	5,79		

R134a



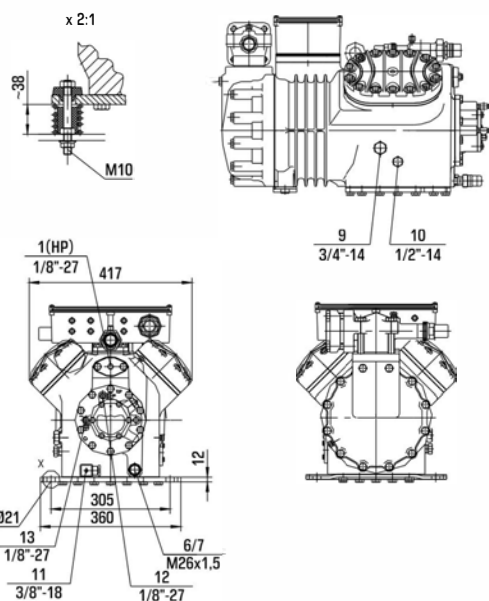
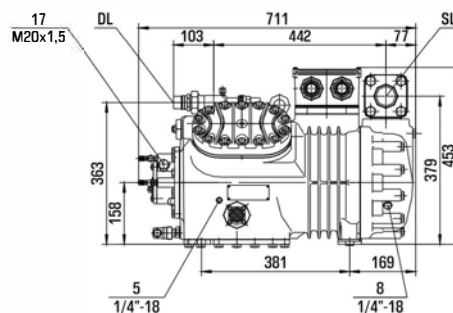
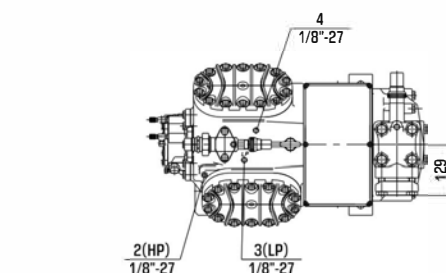
Температура конденсации, °С	R134a	Холодопроизводительность, кВт / Потребляемая мощность, кВт														
		Температура кипения, °С														
		12,5	10	7,5	5	0	-5	-10	-15	-20	-25	-30	-35	-40	-45	-50
30	Q ₀ , кВт	69,1	62,8	57	51,6	49,15	33,7	26,7	20,85	15,92	11,84	8,5				
	P, кВт	10,4	10,07	9,74	9,41	8,74	8,07	7,38	6,67	5,95	5,2	4,42				
40	Q ₀ , кВт	61,3	55,7	50,4	45,6	37	29,6	23,35	18,1	13,7	10,06	7,08				
	P, кВт	12,46	11,93	11,43	10,93	9,97	9,04	8,13	7,23	6,32	5,39	4,44				
50	Q ₀ , кВт	54,1	49,05	44,4	40,1	32,4	25,8	20,25	15,57	11,66	8,43	5,8				
	P, кВт	14,24	13,54	12,87	12,22	10,99	9,81	8,69	7,59	6,51	5,43	4,34				

- t₀ Температура кипения (°С)
- t_{0н} Температура всасываемого газа (°С)
- Δt_{0н} Перегрев всасываемого газа (°С)
- t_c Температура конденсации
- Температура всасываемого газа 20°C

- Система VARICOOL, дополнительное охлаждение, изменением положения всасывающего вентиля.
- Дополнительное охлаждение и ограничение температуры всасываемого газа.
- Дополнительное охлаждение и система впрыска жидкости (CIC).

**ПОРШНЕВОЙ
ПОЛУГЕРМЕТИЧНЫЙ
КОМПРЕССОР**

4VG-25.2



Характеристика	Значение
Номинальная мощность, л.с	25
Объемная производительность (50 Гц), куб.м/ч	73,3
Кол-во цилиндров x Диаметр x Ход, мм	4 x 70 x 55
Нагнетательный вентиль (DL), мм	28
Всасывающий вентиль (SL), мм	54
Объем масла, л	4,5
Электропитание, В/ф/Гц	380-420 Y / 3 / 50 440-480 Y / 3 / 60
Максимальный рабочий ток, А	45
Пусковой ток / Ток при заблокированном роторе, А	116 / 193
Мощность тэна подогрева картера (220 В), Вт	140
Тип системы смазки	принудительная
Вес (включая заправку маслом), кг	203

1. Реле высокого давления (HP)
2. Датчик температуры газа на нагнетании (HP)
3. Реле низкого давления (LP)
4. SIC – система
5. Пробка для заправки масла
6. Пробка для слива масла
7. Масляный фильтр (с магнитом)
8. Пробка возврата масла (из маслоотделителя)
9. Подключение выравнивания по газовой линии
10. Подключение выравнивания по масляной линии
11. Подогреватель масла в картере
12. Высокое давление масла
13. Низкое давление масла
14. Присоединение реле перепада давления (Delta-P)
- SL – Присоединение линии всасывания (вентиль)
- DL – Присоединение линии нагнетания (вентиль)
- Z/G – Коническая резьба

Комплектация:

Виброизоляционные опоры, электронное защитное устройство, заправка азотом, ТЭН подогрева картера, реле контроля смазки.

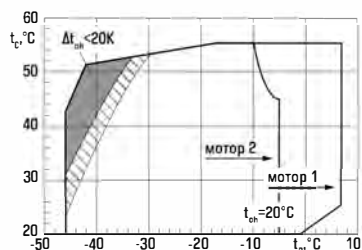
ПОРШНЕВОЙ
ПОЛУГЕРМЕТИЧНЫЙ
КОМПРЕССОР

4VG-25.2

Рабочий диапазон компрессора

- Дополнительное охлаждение или максимальная температура всасываемого газа 0°C
- Дополнительное охлаждение
- Дополнительное охлаждение и ограничение температуры всасываемого газа
- Перегрев на линии всасывания >10K

R404A / R507

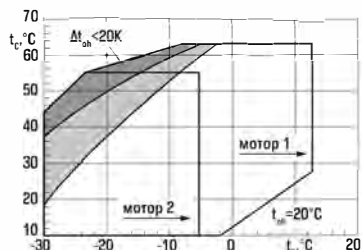


Холодопроизводительность компрессора

Данные приведены при температуре всасываемого газа 20 °С, частоте 50 Гц, без переохлаждения жидкости.

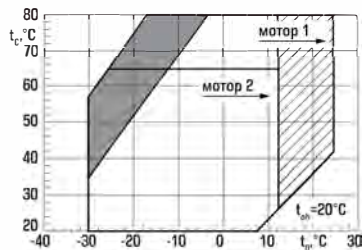
Температура конденсации, °С	R404A / R507	Холодопроизводительность, кВт / Потребляемая мощность, кВт														
		Температура кипения, °С														
		12,5	10	7,5	5	0	-5	-10	-15	-20	-25	-30	-35	-40	-45	-50
30	Q ₀ , кВт			90,7	83,2	69,7	57,9	47,75	38,95	31,35	24,8	19,21	14,46	10,46		
	P, кВт			16,14	16,07	15,72	15,14	14,36	13,41	12,32	11,11	9,81	8,46	7,08		
40	Q ₀ , кВт			77,4	71	59,5	49,4	40,65	33	26,45	20,8	15,93	11,8	8,32		
	P, кВт			19,56	19,22	18,37	17,32	16,11	14,76	13,31	11,78	10,2	8,6	7		
50	Q ₀ , кВт			64,5	59,1	49,5	41	33,6	27,2	21,6	16,83	12,74	9,26	6,34		
	P, кВт			22,78	22,18	20,84	19,33	17,71	15,98	14,18	12,34	10,49	8,65	6,86		

R22



Температура конденсации, °С	R22	Холодопроизводительность, кВт / Потребляемая мощность, кВт														
		Температура кипения, °С														
		12,5	10	7,5	5	0	-5	-10	-15	-20	-25	-30	-35	-40	-45	-50
30	Q ₀ , кВт	99,3	91,2	83,6	76,5	63,7	52,6	42,95	34,65	27,5	21,4	16,26				
	P, кВт	13,89	13,74	13,56	13,34	12,84	12,22	11,48	10,63	9,67	8,59	7,41				
40	Q ₀ , кВт	89,7	82,3	75,4	68,9	57,3	47,15	38,35	30,8	24,25	18,67	13,94				
	P, кВт	16,75	16,47	16,16	15,82	15,05	14,17	13,18	12,07	10,85	9,52	8,08				
50	Q ₀ , кВт	80,5	73,8	67,6	61,7	51,1	41,95	33,95	27,05	21,1	16,03					
	P, кВт	19,56	19,16	18,74	18,27	17,25	16,1	14,83	13,44	11,94	10,33					

R134a



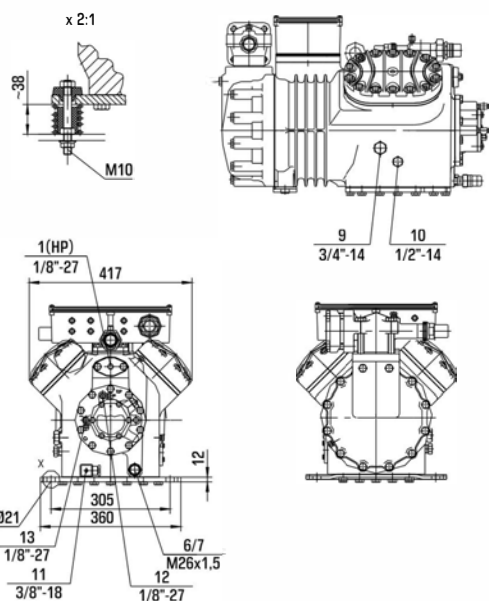
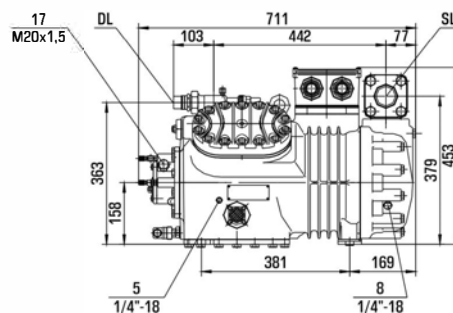
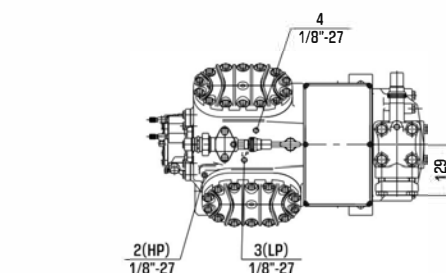
Температура конденсации, °С	R134a	Холодопроизводительность, кВт / Потребляемая мощность, кВт														
		Температура кипения, °С														
		12,5	10	7,5	5	0	-5	-10	-15	-20	-25	-30	-35	-40	-45	-50
50	Q ₀ , кВт	54,1	49,05	44,4	40,1	32,4	25,8	20,25	15,57	11,66						
	P, кВт	13,77	13,13	12,52	11,92	10,78	9,68	8,62	7,58	6,55						
60	Q ₀ , кВт	47,1	42,7	38,6	34,8	28	22,2	17,32	13,19	9,76						
	P, кВт	15,04	14,27	13,53	12,81	11,44	10,13	8,89	7,69	6,53						
70	Q ₀ , кВт	40,25	36,45	32,9	29,6	23,75	18,74	14,5	10,94	7,98						
	P, кВт	16,09	15,21	14,36	13,53	11,96	10,48	9,07	7,74	6,45						

- t₀ Температура кипения (°С)
- t_{0h} Температура всасываемого газа (°С)
- Δt_{0h} Перегрев всасываемого газа (°С)
- t_c Температура конденсации
- Температура всасываемого газа 20°C

- Система VARICOOl, дополнительное охлаждение, изменением положения всасывающего вентиля.
- Дополнительное охлаждение и ограничение температуры всасываемого газа.
- Дополнительное охлаждение и система впрыска жидкости (CIC).

**ПОРШНЕВОЙ
ПОЛУГЕРМЕТИЧНЫЙ
КОМПРЕССОР**

4VD-20.2



Характеристика	Значение
Номинальная мощность, л.с	20
Объемная производительность (50 Гц), куб.м/ч	84,6
Кол-во цилиндров x Диаметр x Ход, мм	4 x 75 x 55
Нагнетательный вентиль (DL), мм	28
Всасывающий вентиль (SL), мм	54
Объем масла, л	4,5
Электропитание, В/ф/Гц	380-420 Y / 3 / 50 440-480 Y / 3 / 60
Максимальный рабочий ток, А	37
Пусковой ток / Ток при заблокированном роторе, А	97 / 158
Мощность тэна подогрева картера (220 В), Вт	140
Тип системы смазки	принудительная
Вес (включая заправку маслом), кг	192

1. Реле высокого давления (HP)
2. Датчик температуры газа на нагнетании (HP)
3. Реле низкого давления (LP)
4. SIC – система
5. Пробка для заправки масла
6. Пробка для слива масла
7. Масляный фильтр (с магнитом)
8. Пробка возврата масла (из маслоотделителя)
9. Подключение выравнивания по газовой линии
10. Подключение выравнивания по масляной линии
11. Подогреватель масла в картере
12. Высокое давление масла
13. Низкое давление масла
14. Присоединение реле перепада давления (Delta-P)
- SL – Присоединение линии всасывания (вентиль)
- DL – Присоединение линии нагнетания (вентиль)
- Z/G – Коническая резьба

Комплектация:

Виброизоляционные опоры, электронное защитное устройство, заправка азотом, ТЭН подогрева картера, реле контроля смазки.

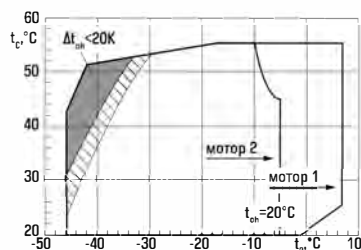
**ПОРШНЕВОЙ
ПОЛУГЕРМЕТИЧНЫЙ
КОМПРЕССОР**

4VD-20.2

Рабочий диапазон компрессора

- Дополнительное охлаждение или максимальная температура всасываемого газа 0°C
- Дополнительное охлаждение
- Дополнительное охлаждение и ограничение температуры всасываемого газа
- Перегрев на линии всасывания >10K

R404A / R507

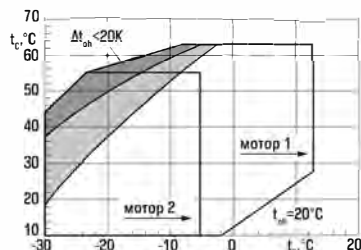


Холодопроизводительность компрессора

Данные приведены при температуре всасываемого газа 20 °С, частоте 50 Гц, без переохлаждения жидкости.

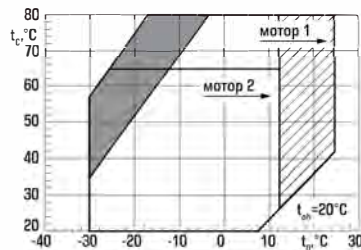
Температура конденсации, °С	R404A / R507	Холодопроизводительность, кВт / Потребляемая мощность, кВт														
		Температура кипения, °С														
		12,5	10	7,5	5	0	-5	-10	-15	-20	-25	-30	-35	-40	-45	-50
30	Q ₀ , кВт						67,1	55,5	45,4	36,75	29,35	23	17,6	13,06	9,26	
	P, кВт						18,22	17,12	15,89	14,55	13,12	11,62	10,08	8,53	6,97	
40	Q ₀ , кВт						57,2	47,3	38,7	31,2	24,8	19,25	14,54	10,54	7,16	
	P, кВт						20,94	19,36	17,68	15,93	14,13	12,3	10,47	8,65	6,89	
50	Q ₀ , кВт						38,75	31,65	25,45	20,1	15,48	11,51	8,12			
	P, кВт						21,25	19,15	17,02	14,87	12,73	10,63	8,6			

R22



Температура конденсации, °С	R22	Холодопроизводительность, кВт / Потребляемая мощность, кВт														
		Температура кипения, °С														
		12,5	10	7,5	5	0	-5	-10	-15	-20	-25	-30	-35	-40	-45	-50
30	Q ₀ , кВт						60	48,95	39,5	31,4	24,5	18,94	13,92	9,67		
	P, кВт						14,64	13,67	12,63	11,51	10,29	9,65	8,4	7,1		
40	Q ₀ , кВт						53,7	43,7	35,1	27,75	21,5	16,08	11,43	7,53		
	P, кВт						17,39	16,04	14,6	13,07	11,42	10,35	8,75	7,14		
50	Q ₀ , кВт						47,8	38,75	30,95	24,2	18,35	13,39	9,23	5,79		
	P, кВт						20,1	18,4	16,65	14,89	13,14	11,23	9,19	7,06		

R134a



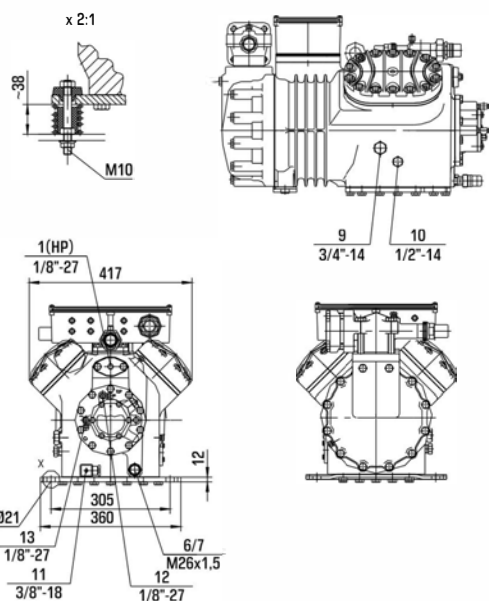
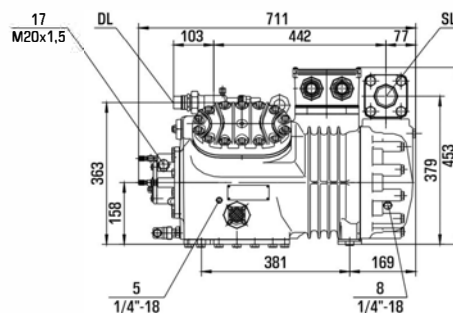
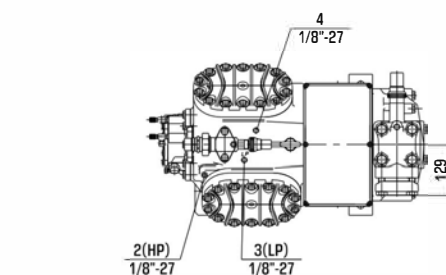
Температура конденсации, °С	R134a	Холодопроизводительность, кВт / Потребляемая мощность, кВт														
		Температура кипения, °С														
		12,5	10	7,5	5	0	-5	-10	-15	-20	-25	-30	-35	-40	-45	-50
50	Q ₀ , кВт	78,5	71,4	64,8	58,6	47,7	38,35	30,45	23,8	18,19	13,56	9,77				
	P, кВт	12,45	12,15	11,83	11,5	10,78	10	9,16	8,26	7,31	6,32	5,28				
60	Q ₀ , кВт	69,7	63,3	57,4	51,9	42,1	33,75	26,65	20,7	15,7	11,57	8,19				
	P, кВт	14,65	14,14	13,62	13,09	12,03	10,95	9,85	8,73	7,59	6,44	5,28				
70	Q ₀ , кВт	61,5	55,8	50,5	45,65	36,95	29,5	23,2	17,87	13,43	9,76	6,77				
	P, кВт	16,67	15,93	15,2	14,48	13,06	11,67	10,31	8,97	7,66	6,37	5,1				

- t₀ Температура кипения (°С)
- t_{0н} Температура всасываемого газа (°С)
- Δt_{0н} Перегрев всасываемого газа (°С)
- t_c Температура конденсации
- Температура всасываемого газа 20°C

- Система VARICOOOL, дополнительное охлаждение, изменением положения всасывающего вентиля.
- Дополнительное охлаждение и ограничение температуры всасываемого газа.
- Дополнительное охлаждение и система впрыска жидкости (CIC).

**ПОРШНЕВОЙ
ПОЛУГЕРМЕТИЧНЫЙ
КОМПРЕССОР**

4VG-30.2



Характеристика	Значение
Номинальная мощность, л.с	30
Объемная производительность (50 Гц), куб.м/ч	84,6
Кол-во цилиндров x Диаметр x Ход, мм	4 x 75 x 55
Нагнетательный вентиль (DL), мм	28
Всасывающий вентиль (SL), мм	54
Объем масла, л	4,5
Электропитание, В/ф/Гц	380-420 Y / 3 / 50 440-480 Y / 3 / 60
Максимальный рабочий ток, А	53
Пусковой ток / Ток при заблокированном роторе, А	135 / 220
Мощность тэна подогрева картера (220 В), Вт	140
Тип системы смазки	принудительная
Вес (включая заправку маслом), кг	206

1. Реле высокого давления (HP)
2. Датчик температуры газа на нагнетании (HP)
3. Реле низкого давления (LP)
4. SIC – система
5. Пробка для заправки масла
6. Пробка для слива масла
7. Масляный фильтр (с магнитом)
8. Пробка возврата масла (из маслоотделителя)
9. Подключение выравнивания по газовой линии
10. Подключение выравнивания по масляной линии
11. Подогреватель масла в картере
12. Высокое давление масла
13. Низкое давление масла
14. Присоединение реле перепада давления (Delta-P)
- SL – Присоединение линии всасывания (вентиль)
- DL – Присоединение линии нагнетания (вентиль)
- Z/G – Коническая резьба

Комплектация:

Виброизоляционные опоры, электронное защитное устройство, заправка азотом, ТЭН подогрева картера, реле контроля смазки.

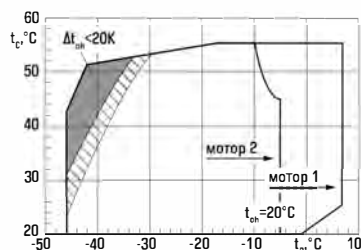
ПОРШНЕВОЙ
ПОЛУГЕРМЕТИЧНЫЙ
КОМПРЕССОР

4VG-30.2

Рабочий диапазон компрессора

- Дополнительное охлаждение или максимальная температура всасываемого газа 0°C
- Дополнительное охлаждение
- Дополнительное охлаждение и ограничение температуры всасываемого газа
- Перегрев на линии всасывания >10K

R404A / R507

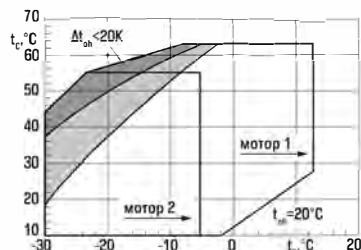


Холодопроизводительность компрессора

Данные приведены при температуре всасываемого газа 20°C, частоте 50 Гц, без переохлаждения жидкости.

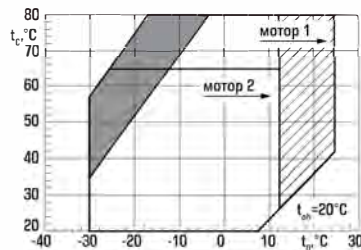
Температура конденсации, °C	R404A / R507	Холодопроизводительность, кВт / Потребляемая мощность, кВт														
		Температура кипения, °C														
		12,5	10	7,5	5	0	-5	-10	-15	-20	-25	-30	-35	-40	-45	-50
30	Q _o , кВт			103,8	95,3	79,9	66,5	54,9	44,9	36,25	28,8	22,45	17,04	12,48		
	P, кВт			19,21	19,07	18,57	17,81	16,84	15,7	14,41	13,02	11,57	10,09	8,61		
40	Q _o , кВт			89,1	81,8	68,6	57	47	38,25	30,7	24,2	18,61	13,86	9,85		
	P, кВт			23,37	22,88	21,73	20,38	18,88	17,26	15,56	13,81	12,06	10,33	8,68		
50	Q _o , кВт			74,3	68,2	57,1	47,4	38,9	31,5	25,1	19,58	14,84	10,81	7,41		
	P, кВт			27,01	26,2	24,46	22,58	20,6	18,56	16,5	14,45	12,45	10,54	8,76		

R22



Температура конденсации, °C	R22	Холодопроизводительность, кВт / Потребляемая мощность, кВт														
		Температура кипения, °C														
		12,5	10	7,5	5	0	-5	-10	-15	-20	-25	-30	-35	-40	-45	-50
30	Q _o , кВт	114,2	104,8	96	87,8	73,1	60,4	49,3	39,8	31,65	24,7	18,84				
	P, кВт	16,42	16,23	16,01	15,74	15,11	14,33	13,44	12,45	11,36	10,21	9				
40	Q _o , кВт	103	94,5	86,5	79,1	65,7	54	44	35,35	27,95	21,65	16,33				
	P, кВт	19,78	19,46	19,09	18,68	17,74	16,67	15,49	14,2	12,83	11,4	9,92				
50	Q _o , кВт	92,3	84,6	77,4	70,7	58,6	48,1	39	31,2	24,5	18,81					
	P, кВт	23,4	22,9	22,3	21,7	20,4	19,04	17,57	16,05	14,49	12,91					

R134a



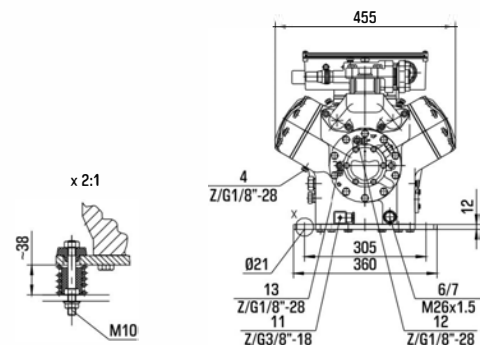
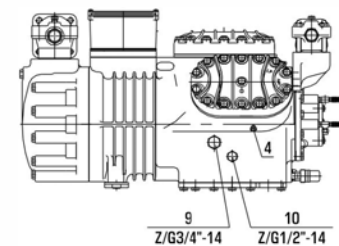
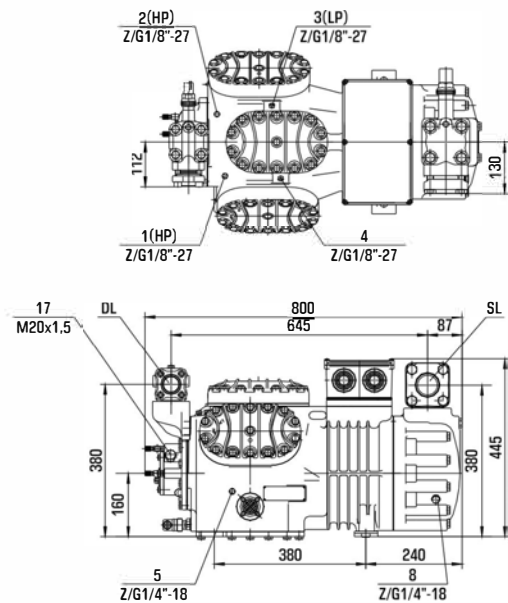
- t_o Температура кипения (°C)
- t_{oh} Температура всасываемого газа (°C)
- Δt_{oh} Перегрев всасываемого газа (°C)
- t_c Температура конденсации
- Температура всасываемого газа 20°C

Температура конденсации, °C	R134a	Холодопроизводительность, кВт / Потребляемая мощность, кВт														
		Температура кипения, °C														
		12,5	10	7,5	5	0	-5	-10	-15	-20	-25	-30	-35	-40	-45	-50
50	Q _o , кВт	61,5	55,8	50,5	45,65	36,95	29,5	23,2	17,87	13,43						
	P, кВт	16,09	15,42	14,76	14,1	12,79	11,5	10,22	8,94	7,67						
60	Q _o , кВт	53,7	48,65	44	39,7	32	25,45	19,89	15,21	11,3						
	P, кВт	17,65	16,8	15,96	15,14	13,54	11,99	10,49	9,03	7,6						
70	Q _o , кВт	45,9	41,6	37,6	33,85	27,2	21,55	16,72	12,68	9,32						
	P, кВт	19,22	18,16	17,14	16,15	14,25	12,46	10,75	9,12	7,55						

- Система VARICOOL, дополнительное охлаждение, изменением положения всасывающего вентиля.
- Дополнительное охлаждение и ограничение температуры всасываемого газа.
- Дополнительное охлаждение и система впрыска жидкости (CIC).

**ПОРШНЕВОЙ
ПОЛУГЕРМЕТИЧНЫЙ
КОМПРЕССОР**

6WD-25.2



Характеристика	Значение
Номинальная мощность, л.с	25
Объемная производительность (50 Гц), куб.м/ч	110,5
Кол-во цилиндров x Диаметр x Ход, мм	6 x 70 x 55
Нагнетательный вентиль (DL), мм	35
Всасывающий вентиль (SL), мм	54
Объем масла, л	4,75
Электропитание, В/фГц	380-420 Y / 3 / 50 440-480 Y / 3 / 60
Максимальный рабочий ток, А	45
Пусковой ток / Ток при заблокированном роторе, А	116 / 193
Мощность тэна подогрева картера (220 В), Вт	140
Тип системы смазки	принудительная
Вес (включая заправку маслом), кг	224

1. Реле высокого давления (HP)
 2. Датчик температуры газа на нагнетании (HP)
 3. Реле низкого давления (LP)
 4. СГС – система
 5. Пробка для заправки масла
 6. Пробка для слива масла
 7. Масляный фильтр (с магнитом)
 8. Пробка возврата масла (из маслоотделителя)
 9. Подключение выравнивания по газовой линии
 10. Подключение выравнивания по масляной линии
 11. Подогреватель масла в картере
 12. Высокое давление масла
 13. Низкое давление масла
 14. Присоединение реле перепада давления (Delta-P)
- SL – Присоединение линии всасывания (вентиль)
DL – Присоединение линии нагнетания (вентиль)
Z/G – Коническая резьба

Комплектация:

Виброизоляционные опоры, электронное защитное устройство, заправка азотом, ТЭН подогрева картера, реле контроля смазки.

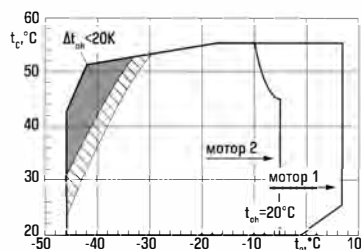
ПОРШНЕВОЙ
ПОЛУГЕРМЕТИЧНЫЙ
КОМПРЕССОР

6WD-25.2

Рабочий диапазон компрессора

- Дополнительное охлаждение или максимальная температура всасываемого газа 0°C
- Дополнительное охлаждение
- Дополнительное охлаждение и ограничение температуры всасываемого газа
- Перегрев на линии всасывания >10K

R404A / R507

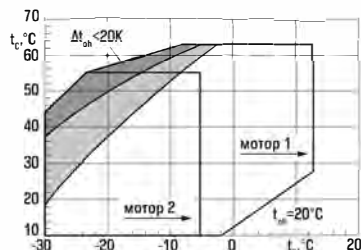


Холодопроизводительность компрессора

Данные приведены при температуре всасываемого газа 20°C, частоте 50 Гц, без переохлаждения жидкости.

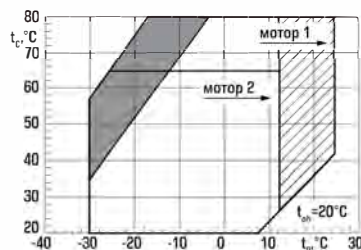
Температура конденсации, °C	R404A / R507	Холодопроизводительность, кВт / Потребляемая мощность, кВт													
		Температура кипения, °C													
		12,5	10	7,5	5	0	-5	-10	-15	-20	-25	-30	-35	-40	-45
30	Q ₀ , кВт						87,9	72,5	59,3	47,8	38	29,7	22,65	16,74	11,85
	P, кВт						23,5	22,15	20,58	18,83	16,94	14,95	12,89	10,81	8,75
40	Q ₀ , кВт						74,7	61,6	50,2	40,4	31,9	24,7	18,59	13,44	9,13
	P, кВт						27,2	25,18	23	20,68	18,28	15,82	13,36	10,92	8,54
50	Q ₀ , кВт						50,5	41,15	33	25,95	19,92	14,76	10,39		
	P, кВт						27,78	25,02	22,18	19,31	16,43	13,59	10,93		

R22



Температура конденсации, °C	R22	Холодопроизводительность, кВт / Потребляемая мощность, кВт													
		Температура кипения, °C													
		12,5	10	7,5	5	0	-5	-10	-15	-20	-25	-30	-35	-40	-45
30	Q ₀ , кВт						78,5	64,1	51,7	41,05	31,95	24,6	18,01	12,46	
	P, кВт						19,1	17,89	16,51	14,96	13,23	12,34	10,7	8,99	
40	Q ₀ , кВт						70,3	57,2	45,85	36,1	27,75	20,75	14,71	9,66	
	P, кВт						22,4	20,7	18,84	16,79	14,63	13,01	10,96	8,86	
50	Q ₀ , кВт						62,6	50,6	40,25	31,35	23,7	17,24	11,87	7,44	
	P, кВт						25,6	23,5	21,2	18,68	16,28	13,81	11,27	8,66	

R134a



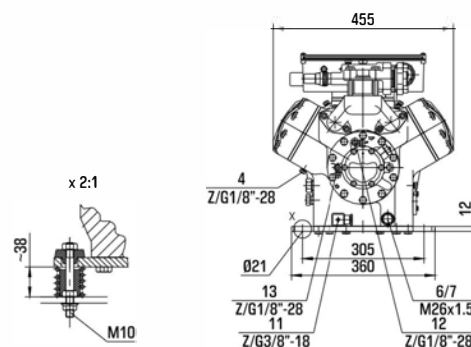
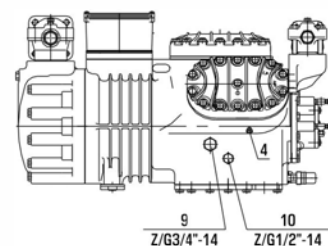
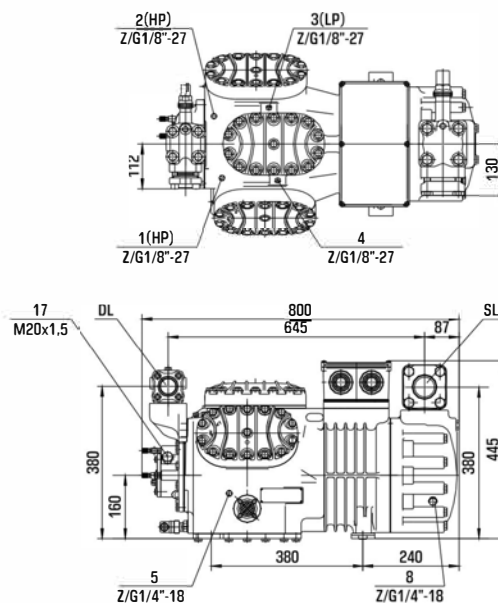
Температура конденсации, °C	R134a	Холодопроизводительность, кВт / Потребляемая мощность, кВт													
		Температура кипения, °C													
		12,5	10	7,5	5	0	-5	-10	-15	-20	-25	-30	-35	-40	-45
30	Q ₀ , кВт	103,8	94,3	85,6	77,4	63	50,6	40,1	31,3	23,9	17,78	12,76			
	P, кВт	15,62	15,12	14,62	14,12	13,12	12,11	11,08	10,02	8,93	7,81	6,64			
40	Q ₀ , кВт	92	83,6	75,7	68,5	55,5	44,45	35,1	27,15	20,55	15,1	10,63			
	P, кВт	18,7	17,92	17,15	16,41	14,97	13,57	12,2	10,85	9,49	8,1	6,66			
50	Q ₀ , кВт	81,1	73,6	66,6	60,2	48,6	38,8	30,4	23,4	17,51	12,66	8,71			
	P, кВт	21,4	20,3	19,33	18,35	16,49	14,73	13,04	11,4	9,78	8,16	6,51			

- t₀ Температура кипения (°C)
- t_{0h} Температура всасываемого газа (°C)
- Δt_{0h} Перегрев всасываемого газа (°C)
- t_c Температура конденсации
- Температура всасываемого газа 20°C

- Система VARICOOOL, дополнительное охлаждение, изменением положения всасывающего вентиля.
- Дополнительное охлаждение и ограничение температуры всасываемого газа.
- Дополнительное охлаждение и система впрыска жидкости (CIC).

**ПОРШНЕВОЙ
ПОЛУГЕРМЕТИЧНЫЙ
КОМПРЕССОР**

6WG-35.2



Характеристика	Значение
Номинальная мощность, л.с	35
Объемная производительность (50 Гц), куб.м/ч	110,5
Кол-во цилиндров x Диаметр x Ход, мм	6 x 70 x 55
Нагнетательный вентиль (DL), мм	42
Всасывающий вентиль (SL), мм	54
Объем масла, л	4,75
Электропитание, В/фГц	380-420 Y / 3 / 50 440-480 Y / 3 / 60
Максимальный рабочий ток, А	61
Пусковой ток / Ток при заблокированном роторе, А	147 / 262
Мощность тэна подогрева картера (220 В), Вт	140
Тип системы смазки	принудительная
Вес (включая заправку маслом), кг	235

1. Реле высокого давления (HP)
2. Датчик температуры газа на нагнетании (HP)
3. Реле низкого давления (LP)
4. SIC – система
5. Пробка для заправки масла
6. Пробка для слива масла
7. Масляный фильтр (с магнитом)
8. Пробка возврата масла (из маслоотделителя)
9. Подключение выравнивания по газовой линии
10. Подключение выравнивания по масляной линии
11. Подогреватель масла в картере
12. Высокое давление масла
13. Низкое давление масла
14. Присоединение реле перепада давления (Delta-P)
- SL – Присоединение линии всасывания (вентиль)
- DL – Присоединение линии нагнетания (вентиль)
- Z/G – Коническая резьба

Комплектация:

Виброизоляционные опоры, электронное защитное устройство, заправка азотом, ТЭН подогрева картера, реле контроля смазки.

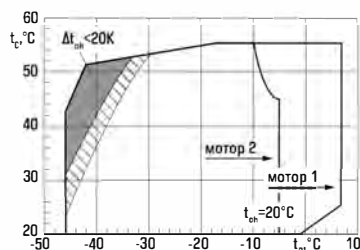
ПОРШНЕВОЙ
ПОЛУГЕРМЕТИЧНЫЙ
КОМПРЕССОР

6WG-35.2

Рабочий диапазон компрессора

- Дополнительное охлаждение или максимальная температура всасываемого газа 0°C
- Дополнительное охлаждение
- Дополнительное охлаждение и ограничение температуры всасываемого газа
- Перегрев на линии всасывания >10K

R404A / R507

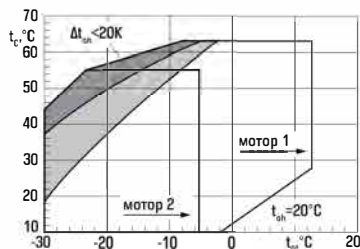


Холодопроизводительность компрессора

Данные приведены при температуре всасываемого газа 20°C, частоте 50 Гц, без переохлаждения жидкости.

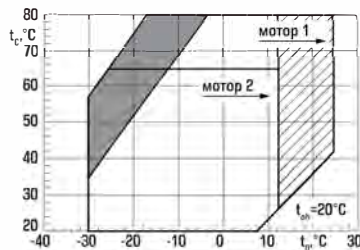
Температура конденсации, °C	R404A / R507	Холодопроизводительность, кВт / Потребляемая мощность, кВт														
		Температура кипения, °C														
		12,5	10	7,5	5	0	-5	-10	-15	-20	-25	-30	-35	-40	-45	-50
30	Q ₀ , кВт			136	124,8	104,5	86,9	71,6	58,4	47	37,2	28,8	21,7	15,72		
	P, кВт			25,11	24,84	24,07	23,04	21,77	20,29	28,64	16,83	14,91	12,89	10,81		
40	Q ₀ , кВт			116,3	106,6	89,3	74,1	60,9	49,45	39,6	31,1	23,8	17,67	12,48		
	P, кВт			29,81	29,2	27,79	26,14	24,3	22,29	20,14	17,88	15,53	13,13	10,71		
50	Q ₀ , кВт			96,6	88,6	74,1	61,4	50,4	40,7	32,4	25,25	19,16	14	9,67		
	P, кВт			34,17	33,23	31,19	28,96	26,56	24,04	21,41	18,71	15,96	13,2	10,45		

R22



Температура конденсации, °C	R22	Холодопроизводительность, кВт / Потребляемая мощность, кВт														
		Температура кипения, °C														
		12,5	10	7,5	5	0	-5	-10	-15	-20	-25	-30	-35	-40	-45	-50
30	Q ₀ , кВт	149,1	136,9	125,5	114,8	95,6	79	64,5	52	41,3	32,2	24,4				
	P, кВт	20,9	20,6	20,4	20	19,27	18,34	17,24	15,96	14,52	12,9	11,12				
40	Q ₀ , кВт	134,6	123,5	113,2	103,5	86	70,8	57,6	46,2	36,4	28,05	20,9				
	P, кВт	25,2	24,7	24,3	23,7	22,6	21,3	19,78	18,12	16,29	14,3	12,14				
50	Q ₀ , кВт	120,9	110,8	101,4	92,7	76,8	63	51	40,6	31,7	24,05					
	P, кВт	29,4	28,8	28,1	27,4	25,9	24,2	22,3	20,2	17,92	15,5					

R134a



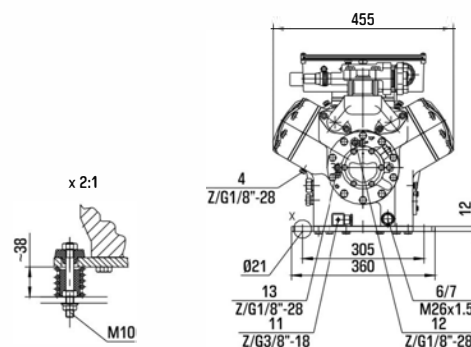
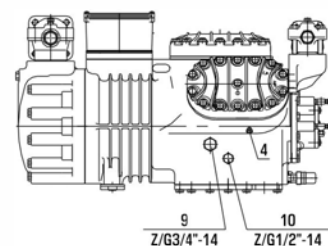
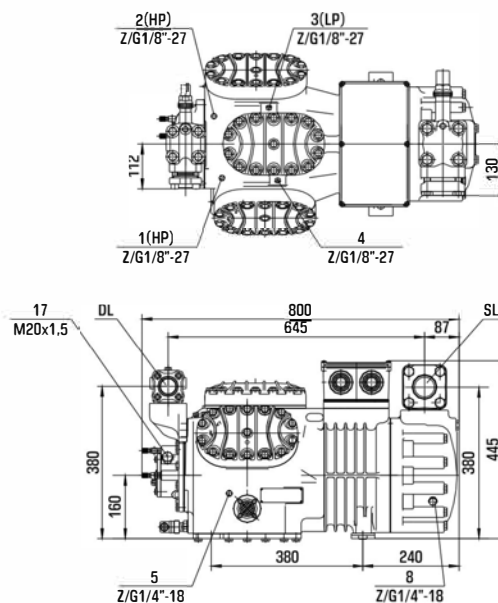
Температура конденсации, °C	R134a	Холодопроизводительность, кВт / Потребляемая мощность, кВт														
		Температура кипения, °C														
		12,5	10	7,5	5	0	-5	-10	-15	-20	-25	-30	-35	-40	-45	-50
50	Q ₀ , кВт	81,1	73,6	66,6	60,2	48,6	38,8	30,4	23,4	17,51						
	P, кВт	20,7	19,72	18,8	17,9	16,18	14,53	12,94	11,38	9,84						
60	Q ₀ , кВт	70,7	64,1	57,9	52,2	42,05	33,4	26	19,81	14,65						
	P, кВт	22,6	21,4	20,3	19,24	17,17	15,21	13,34	11,54	9,8						
70	Q ₀ , кВт	60,4	54,7	49,4	44,45	35,65	28,15	21,75	16,42	11,98						
	P, кВт	24,2	22,8	21,6	20,3	17,95	15,73	13,62	11,61	9,68						

- t₀ Температура кипения (°C)
- t_{0н} Температура всасываемого газа (°C)
- Δt_{0н} Перегрев всасываемого газа (°C)
- t_c Температура конденсации
- Температура всасываемого газа 20°C

- Система VARICOOOL, дополнительное охлаждение, изменением положения всасывающего вентиля.
- Дополнительное охлаждение и ограничение температуры всасываемого газа.
- Дополнительное охлаждение и система впрыска жидкости (CIC).

**ПОРШНЕВОЙ
ПОЛУГЕРМЕТИЧНЫЙ
КОМПРЕССОР**

6WD-30.2



Характеристика	Значение
Номинальная мощность, л.с	30
Объемная производительность (50 Гц), куб.м/ч	126,8
Кол-во цилиндров x Диаметр x Ход, мм	6 x 70 x 55
Нагнетательный вентиль (DL), мм	35
Всасывающий вентиль (SL), мм	54
Объем масла, л	4,75
Электропитание, В/фГц	380-420 Y / 3 / 50 440-480 Y / 3 / 60
Максимальный рабочий ток, А	53
Пусковой ток / Ток при заблокированном роторе, А	135 / 220
Мощность тэна подогрева картера (220 В), Вт	140
Тип системы смазки	принудительная
Вес (включая заправку маслом), кг	228

1. Реле высокого давления (HP)
2. Датчик температуры газа на нагнетании (HP)
3. Реле низкого давления (LP)
4. SIC – система
5. Пробка для заправки масла
6. Пробка для слива масла
7. Масляный фильтр (с магнитом)
8. Пробка возврата масла (из маслоотделителя)
9. Подключение выравнивания по газовой линии
10. Подключение выравнивания по масляной линии
11. Подогреватель масла в картере
12. Высокое давление масла
13. Низкое давление масла
14. Присоединение реле перепада давления (Delta-P)
- SL – Присоединение линии всасывания (вентиль)
- DL – Присоединение линии нагнетания (вентиль)
- Z/G – Коническая резьба

Комплектация:

Виброизоляционные опоры, электронное защитное устройство, заправка азотом, ТЭН подогрева картера, реле контроля смазки.

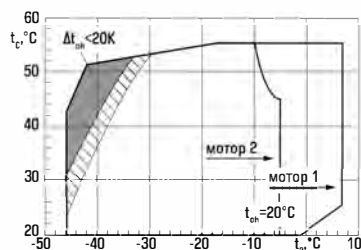
ПОРШНЕВОЙ
ПОЛУГЕРМЕТИЧНЫЙ
КОМПРЕССОР

6WD-30.2

Рабочий диапазон компрессора

- Дополнительное охлаждение или максимальная температура всасываемого газа 0°C
- Дополнительное охлаждение
- Дополнительное охлаждение и ограничение температуры всасываемого газа
- Перегрев на линии всасывания >10K

R404A / R507

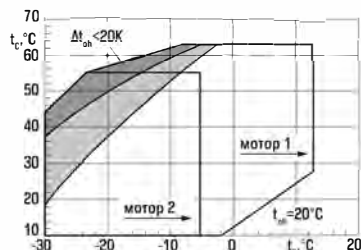


Холодопроизводительность компрессора

Данные приведены при температуре всасываемого газа 20°C, частоте 50 Гц, без переохлаждения жидкости.

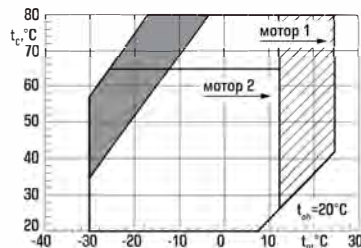
Температура конденсации, °C	R404A / R507	Холодопроизводительность, кВт / Потребляемая мощность, кВт														
		Температура кипения, °C														
		12,5	10	7,5	5	0	-5	-10	-15	-20	-25	-30	-35	-40	-45	-50
30	Q ₀ , кВт						98,3	81,2	66,4	53,6	42,7	33,35	25,4	18,76	13,21	
	P, кВт						26,77	2,57	23,21	21,2	19,08	16,84	14,54	12,17	9,76	
40	Q ₀ , кВт						84	69,3	56,6	45,55	36,05	27,9	21	15,13	10,21	
	P, кВт						30,86	28,5	26	23,38	20,68	17,9	15,07	12,21	9,34	
50	Q ₀ , кВт						57,6	46,9	37,6	29,55	22,6	16,72	11,71			
	P, кВт						31,46	28,35	25,18	21,94	18,67	15,37	12,06			

R22



Температура конденсации, °C	R22	Холодопроизводительность, кВт / Потребляемая мощность, кВт														
		Температура кипения, °C														
		12,5	10	7,5	5	0	-5	-10	-15	-20	-25	-30	-35	-40	-45	-50
30	Q ₀ , кВт						90	73,5	59,3	47,1	36,75	28,4	20,85	14,48		
	P, кВт						22	20,5	18,96	17,27	15,43	14,48	12,59	10,65		
40	Q ₀ , кВт						80,6	65,6	52,7	41,6	32,2	24,1	17,13	11,28		
	P, кВт						26,1	24,1	21,9	19,61	17,14	15,5	13,1	10,68		
50	Q ₀ , кВт						71,7	58,2	46,5	36,3	27,5	20,05	13,84	8,67		
	P, кВт						30,1	27,6	25	22,31	19,71	16,85	13,79	10,58		

R134a



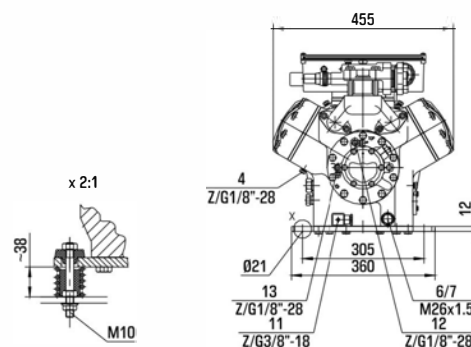
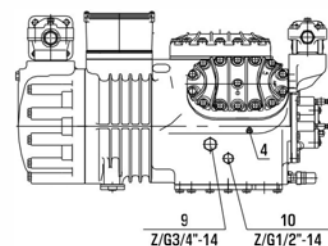
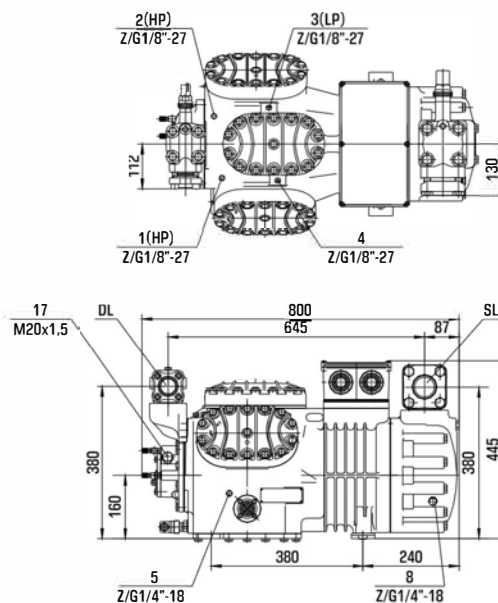
Температура конденсации, °C	R134a	Холодопроизводительность, кВт / Потребляемая мощность, кВт														
		Температура кипения, °C														
		12,5	10	7,5	5	0	-5	-10	-15	-20	-25	-30	-35	-40	-45	-50
30	Q ₀ , кВт	117,9	107,1	97,2	88	71,6	57,6	45,7	35,65	27,3	20,35	14,66				
	P, кВт	18,68	18,23	17,76	17,26	16,18	15,01	13,74	12,4	10,97	9,48	7,93				
40	Q ₀ , кВт	104,6	95	86,1	77,9	63,2	50,7	40	31,05	23,55	17,36	12,28				
	P, кВт	22	21,2	20,4	19,65	18,05	16,43	14,77	13,1	11,39	9,67	7,92				
50	Q ₀ , кВт	92,3	83,8	75,8	68,5	55,4	44,25	34,8	26,8	20,15	14,65	10,16				
	P, кВт	25	23,9	22,8	21,7	19,6	17,51	15,47	13,46	11,49	9,55	7,65				

- t₀ Температура кипения (°C)
- t_{сн} Температура всасываемого газа (°C)
- Δt_{сн} Перегрев всасываемого газа (°C)
- t_с Температура конденсации
- Температура всасываемого газа 20°C

- Система VARICOOL, дополнительное охлаждение, изменением положения всасывающего вентиля.
- Дополнительное охлаждение и ограничение температуры всасываемого газа.
- Дополнительное охлаждение и система впрыска жидкости (CIC).

**ПОРШНЕВОЙ
ПОЛУГЕРМЕТИЧНЫЙ
КОМПРЕССОР**

6WG-40.2



Характеристика	Значение
Номинальная мощность, л.с	40
Объемная производительность (50 Гц), куб.м/ч	126,8
Кол-во цилиндров x Диаметр x Ход, мм	6 x 75 x 55
Нагнетательный вентиль (DL), мм	42
Всасывающий вентиль (SL), мм	54
Объем масла, л	4,75
Электропитание, В/фГц	380-420 Y / 3 / 50 440-480 Y / 3 / 60
Максимальный рабочий ток, А	78
Пусковой ток / Ток при заблокированном роторе, А	180 / 323
Мощность тэна подогрева картера (220 В), Вт	140
Тип системы смазки	принудительная
Вес (включая заправку маслом), кг	238

1. Реле высокого давления (HP)
2. Датчик температуры газа на нагнетании (HP)
3. Реле низкого давления (LP)
4. СГС – система
5. Пробка для заправки масла
6. Пробка для слива масла
7. Масляный фильтр (с магнитом)
8. Пробка возврата масла (из маслоотделителя)
9. Подключение выравнивания по газовой линии
10. Подключение выравнивания по масляной линии
11. Подогреватель масла в картере
12. Высокое давление масла
13. Низкое давление масла
14. Присоединение реле перепада давления (Delta-P)
- SL – Присоединение линии всасывания (вентиль)
- DL – Присоединение линии нагнетания (вентиль)
- Z/G – Коническая резьба

Комплектация:

Виброизоляционные опоры, электронное защитное устройство, заправка азотом, ТЭН подогрева картера, реле контроля смазки.

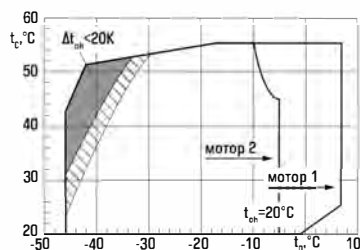
ПОРШНЕВОЙ
ПОЛУГЕРМЕТИЧНЫЙ
КОМПРЕССОР

6WG-40.2

Рабочий диапазон компрессора

- Дополнительное охлаждение или максимальная температура всасываемого газа 0°C
- Дополнительное охлаждение
- Дополнительное охлаждение и ограничение температуры всасываемого газа
- Перегрев на линии всасывания >10K

R404A / R507

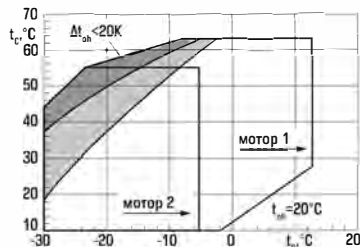


Холодопроизводительность компрессора

Данные приведены при температуре всасываемого газа 20 °С, частоте 50 Гц, без переохлаждения жидкости.

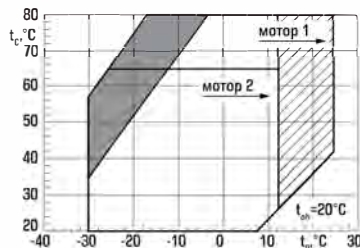
Температура конденсации, °С	R404A / R507	Холодопроизводительность, кВт / Потребляемая мощность, кВт														
		Температура кипения, °С														
		12,5	10	7,5	5	0	-5	-10	-15	-20	-25	-30	-35	-40	-45	-50
30	Q ₀ , кВт			156,1	143,2	120	99,9	82,5	67,4	54,3	43,15	33,6	25,55	18,73		
	P, кВт			30,46	29,91	28,66	27,2	25,57	23,77	21,82	19,75	17,56	15,28	12,93		
40	Q ₀ , кВт			133,4	122,4	102,7	85,4	70,3	57,3	46	36,3	28	20,9	14,94		
	P, кВт			35,49	34,61	32,7	30,62	28,38	26,02	23,54	20,96	18,3	15,57	12,8		
50	Q ₀ , кВт			110,8	101,8	85,4	70,9	58,3	47,35	37,8	29,55	22,5	16,45	11,33		
	P, кВт			40,19	38,97	36,42	33,73	30,91	27,99	24,99	21,92	18,79	15,63	12,46		

R22



Температура конденсации, °С	R22	Холодопроизводительность, кВт / Потребляемая мощность, кВт														
		Температура кипения, °С														
		12,5	10	7,5	5	0	-5	-10	-15	-20	-25	-30	-35	-40	-45	-50
30	Q ₀ , кВт	171,3	157,2	144,1	131,8	109,7	90,6	74	59,7	47,5	37,1	28,3				
	P, кВт	24,6	24,4	24	23,6	22,7	21,5	20,2	18,68	17,05	15,32	13,51				
40	Q ₀ , кВт	154,6	141,8	129,8	118,6	98,5	81,1	66	53	41,9	32,45	24,5				
	P, кВт	29,7	29,2	28,6	28	26,6	25	23,2	21,3	19,26	17,11	14,89				
50	Q ₀ , кВт	138,5	127	116,2	106,1	88	72,2	58,5	46,8	36,75	28,2					
	P, кВт	35,2	34,4	33,5	32,6	30,7	28,6	26,4	24,1	21,7	19,38					

R134a



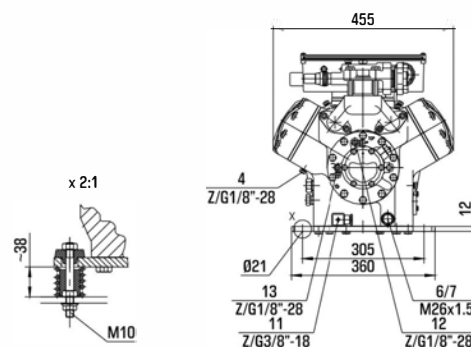
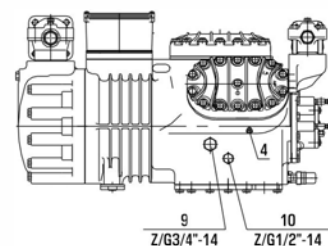
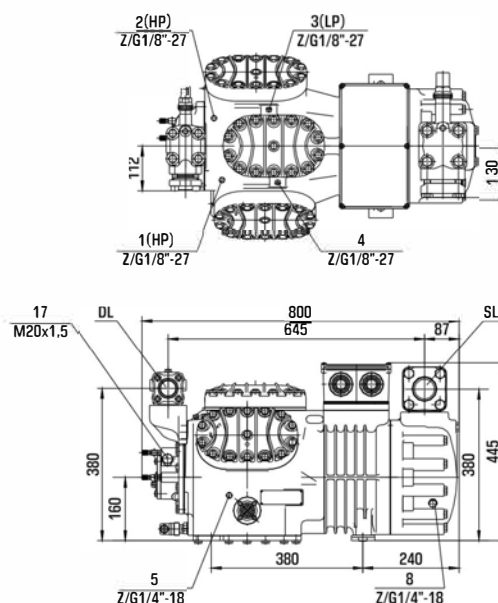
Температура конденсации, °С	R134a	Холодопроизводительность, кВт / Потребляемая мощность, кВт														
		Температура кипения, °С														
		12,5	10	7,5	5	0	-5	-10	-15	-20	-25	-30	-35	-40	-45	-50
50	Q ₀ , кВт	92,3	83,8	75,8	68,5	55,4	44,25	34,8	26,8	20,15						
	P, кВт	24,1	23,1	22,1	21,2	19,2	17,26	15,33	13,42	11,51						
60	Q ₀ , кВт	80,5	73	66	59,6	48,05	38,2	29,85	22,8	16,96						
	P, кВт	26,5	25,2	24	22,7	20,3	17,99	15,74	13,55	11,41						
70	Q ₀ , кВт	68,9	62,4	56,4	50,8	40,85	32,3	25,1	19,02	13,98						
	P, кВт	28,8	27,3	25,7	24,2	21,4	18,7	16,13	13,69	11,33						

- t₀ Температура кипения (°С)
- t_{0h} Температура всасываемого газа (°С)
- Δt_{0h} Перегрев всасываемого газа (°С)
- t_c Температура конденсации
- Температура всасываемого газа 20°С

- Система VARICOOL, дополнительное охлаждение, изменением положения всасывающего вентиля.
- Дополнительное охлаждение и ограничение температуры всасываемого газа.
- Дополнительное охлаждение и система впрыска жидкости (CIC).

**ПОРШНЕВОЙ
ПОЛУГЕРМЕТИЧНЫЙ
КОМПРЕССОР**

6WD-40.2



Характеристика	Значение
Номинальная мощность, л.с	40
Объемная производительность (50 Гц), куб.м/ч	151,6
Кол-во цилиндров x Диаметр x Ход, мм	6 x 82 x 55
Нагнетательный вентиль (DL), мм	42
Всасывающий вентиль (SL), мм	54
Объем масла, л	4,75
Электропитание, В/фГц	380-420 Y / 3 / 50 440-480 Y / 3 / 60
Максимальный рабочий ток, А	78
Пусковой ток / Ток при заблокированном роторе, А	180 / 323
Мощность тэна подогрева картера (220 В), Вт	140
Тип системы смазки	принудительная
Вес (включая заправку маслом), кг	239

Комплектация:

Виброизоляционные опоры, электронное защитное устройство, заправка азотом, ТЭН подогрева картера, реле контроля смазки.

1. Реле высокого давления (HP)
2. Датчик температуры газа на нагнетании (HP)
3. Реле низкого давления (LP)
4. SIC – система
5. Пробка для заправки масла
6. Пробка для слива масла
7. Масляный фильтр (с магнитом)
8. Пробка возврата масла (из маслоотделителя)
9. Подключение выравнивания по газовой линии
10. Подключение выравнивания по масляной линии
11. Подогреватель масла в картере
12. Высокое давление масла
13. Низкое давление масла
14. Присоединение реле перепада давления (Delta-P)
- SL – Присоединение линии всасывания (вентиль)
- DL – Присоединение линии нагнетания (вентиль)
- Z/G – Коническая резьба

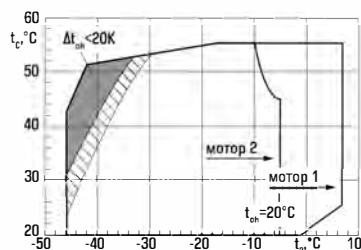
ПОРШНЕВОЙ
ПОЛУГЕРМЕТИЧНЫЙ
КОМПРЕССОР

6WD-40.2

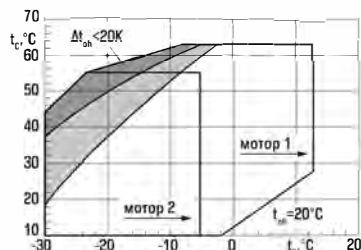
Рабочий диапазон компрессора

- Дополнительное охлаждение или максимальная температура всасываемого газа 0°C
- Дополнительное охлаждение
- Дополнительное охлаждение и ограничение температуры всасываемого газа
- Перегрев на линии всасывания >10K

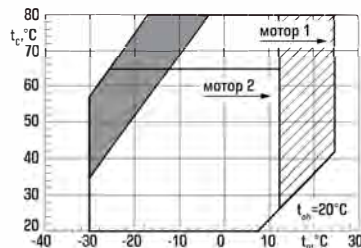
R404A / R507



R22



R134a



- t_b Температура кипения (°C)
- t_{oh} Температура всасываемого газа (°C)
- Δt_{oh} Перегрев всасываемого газа (°C)
- t_c Температура конденсации
- Температура всасываемого газа 20°C

Холодопроизводительность компрессора

Данные приведены при температуре всасываемого газа 20°C, частоте 50 Гц, без переохлаждения жидкости.

Температура конденсации, °C	R404A / R507	Холодопроизводительность, кВт / Потребляемая мощность, кВт														
		Температура кипения, °C														
		12,5	10	7,5	5	0	-5	-10	-15	-20	-25	-30	-35	-40	-45	-50
30	Q ₀ , кВт						118,8	98,1	80,1	64,7	51,4	40,1	30,5	22,4	15,6	
	P, кВт						31,46	29,74	27,69	25,37	22,84	20,14	17,34	14,49	11,63	
40	Q ₀ , кВт						100,9	83,1	67,6	54,3	42,8	32,95	24,6	17,57	11,68	
	P, кВт						36	33,43	30,59	27,55	24,36	21,06	17,73	14,4	11,14	
50	Q ₀ , кВт							68,3	55,3	44,05	34,3	26,05	18,99	13,06		
	P, кВт							36,68	33,08	29,33	25,49	21,62	17,76	13,98		

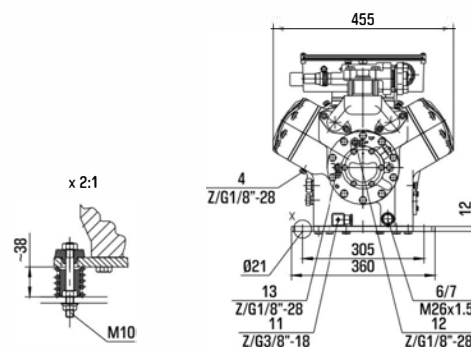
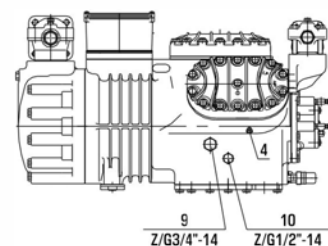
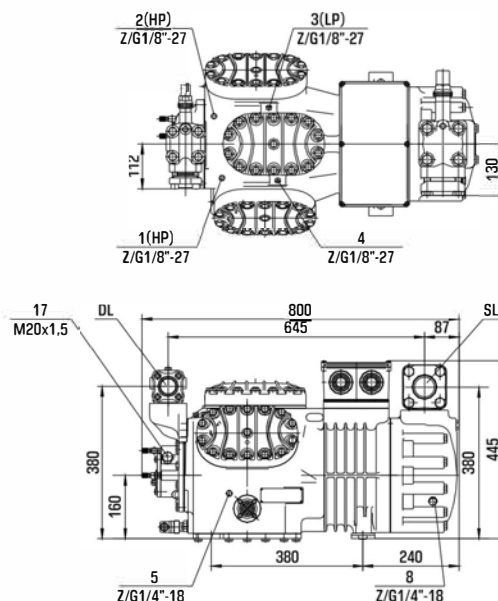
Температура конденсации, °C	R22	Холодопроизводительность, кВт / Потребляемая мощность, кВт														
		Температура кипения, °C														
		12,5	10	7,5	5	0	-5	-10	-15	-20	-25	-30	-35	-40	-45	-50
30	Q ₀ , кВт						106,1	86,8	70,1	55,9	43,8	34	25,1	17,6		
	P, кВт						27,4	25,5	23,5	21,2	18,92	17,07	14,95	12,96		
40	Q ₀ , кВт						95,3	77,7	62,6	49,65	38,7	29,15	20,9	13,96		
	P, кВт						31,9	29,5	27	24,3	21,4	18,61	15,8	13,06		
50	Q ₀ , кВт						85,1	69,2	55,6	43,6	33,25	24,45	17,06	10,89		
	P, кВт						36,4	33,5	30,4	27,04	23,71	20,21	16,6	12,94		

Температура конденсации, °C	R134a	Холодопроизводительность, кВт / Потребляемая мощность, кВт													
		Температура кипения, °C													
		12,5	10	7,5	5	0	-5	-10	-15	-20	-25	-30	-35	-40	-45
30	Q ₀ , кВт	138,4	125,8	114,2	103,4	84,2	67,9	53,9	42,2	32,4	24,25	17,57			
	P, кВт	22,2	21,6	21,1	20,5	19,27	17,91	16,44	14,87	13,2	11,44	9,59			
40	Q ₀ , кВт	122,9	111,7	101,3	91,7	74,5	59,9	47,4	36,9	28,15	20,85	14,9			
	P, кВт	25,8	24,9	24	23,1	21,2	19,33	17,39	15,42	13,42	11,41	9,38			
50	Q ₀ , кВт	108,7	98,7	89,5	80,9	65,6	52,5	41,45	32,1	24,25	17,8	12,52			
	P, кВт	29,9	28,5	27,1	25,8	23,1	20,6	18,16	15,79	13,48	11,23	9,03			

- Система VARICOOL, дополнительное охлаждение, изменением положения всасывающего вентиля.
- Дополнительное охлаждение и ограничение температуры всасываемого газа.
- Дополнительное охлаждение и система впрыска жидкости (CIC).

**ПОРШНЕВОЙ
ПОЛУГЕРМЕТИЧНЫЙ
КОМПРЕССОР**

6WG-50.2



Характеристика	Значение
Номинальная мощность, л.с	50
Объемная производительность (50 Гц), куб.м/ч	151,6
Кол-во цилиндров x Диаметр x Ход, мм	6 x 82 x 55
Нагнетательный вентиль (DL), мм	42
Всасывающий вентиль (SL), мм	54
Объем масла, л	4,75
Электропитание, В/фГц	380-420 Y / 3 / 50 440-480 Y / 3 / 60
Максимальный рабочий ток, А	92
Пусковой ток / Ток при заблокированном роторе, А	226 / 404
Мощность тэна подогрева картера (220 В), Вт	140
Тип системы смазки	принудительная
Вес (включая заправку маслом), кг	241

Комплектация:

Виброизоляционные опоры, электронное защитное устройство, заправка азотом, ТЭН подогрева картера, реле контроля смазки.

1. Реле высокого давления (HP)
2. Датчик температуры газа на нагнетании (HP)
3. Реле низкого давления (LP)
4. SIC – система
5. Пробка для заправки масла
6. Пробка для слива масла
7. Масляный фильтр (с магнитом)
8. Пробка возврата масла (из маслоотделителя)
9. Подключение выравнивания по газовой линии
10. Подключение выравнивания по масляной линии
11. Подогреватель масла в картере
12. Высокое давление масла
13. Низкое давление масла
14. Присоединение реле перепада давления (Delta-P)
- SL – Присоединение линии всасывания (вентиль)
- DL – Присоединение линии нагнетания (вентиль)
- Z/G – Коническая резьба

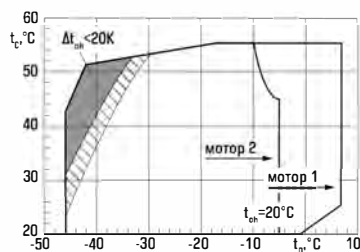
ПОРШНЕВОЙ
ПОЛУГЕРМЕТИЧНЫЙ
КОМПРЕССОР

6WG-50.2

Рабочий диапазон компрессора

- Дополнительное охлаждение или максимальная температура всасываемого газа 0°C
- Дополнительное охлаждение
- Дополнительное охлаждение и ограничение температуры всасываемого газа
- Перегрев на линии всасывания >10K

R404A / R507

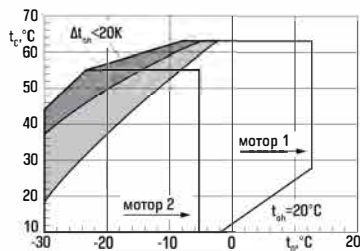


Холодопроизводительность компрессора

Данные приведены при температуре всасываемого газа 20 °С, частоте 50 Гц, без переохлаждения жидкости.

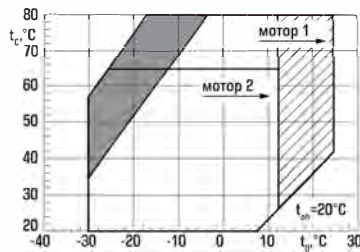
Температура конденсации, °С	R404A / R507	Холодопроизводительность, кВт / Потребляемая мощность, кВт														
		Температура кипения, °С														
		12,5	10	7,5	5	0	-5	-10	-15	-20	-25	-30	-35	-40	-45	-50
30	Q ₀ , кВт			184,4	169,3	142,2	118,6	98,1	80,4	65,2	52,1	40,9	31,4	23,45		
	P, кВт			36,24	35,76	34,49	32,87	30,95	28,79	26,43	23,94	21,38	18,79	13,26		
40	Q ₀ , кВт			157,9	145	121,7	101,3	83,6	68,3	55	43,6	33,85	25,6	18,62		
	P, кВт			43,13	42,1	39,8	37,22	34,43	31,47	28,4	25,28	22,15	19,09	16,14		
50	Q ₀ , кВт			131	120,2	100,8	83,8	68,9	56	44,8	35,15	26,95	19,96	14,09		
	P, кВт			49,8	48,21	44,85	41,3	37,6	33,83	30,02	26,24	22,53	18,97	15,59		

R22



Температура конденсации, °С	R22	Холодопроизводительность, кВт / Потребляемая мощность, кВт														
		Температура кипения, °С														
		12,5	10	7,5	5	0	-5	-10	-15	-20	-25	-30	-35	-40	-45	-50
30	Q ₀ , кВт	201,4	184,8	169,4	155	129,1	106,7	87,3	70,6	56,3	44,15	33,9				
	P, кВт	31,9	31,4	30,8	30,2	28,7	27,1	25,3	23,3	21,2	18,97	16,66				
40	Q ₀ , кВт	181,7	166,7	152,8	139,8	116,3	95,9	78,3	63,1	50,1	39,05	29,7				
	P, кВт	37,6	36,9	36,1	35,2	33,3	31,3	29	26,6	24	21,3	18,44				
50	Q ₀ , кВт	163,2	149,7	137,1	125,3	104,1	85,7	69,7	56	44,25	34,25					
	P, кВт	43	42,1	41,1	40,1	37,9	35,5	32,8	29,9	26,8	23,5					

R134a



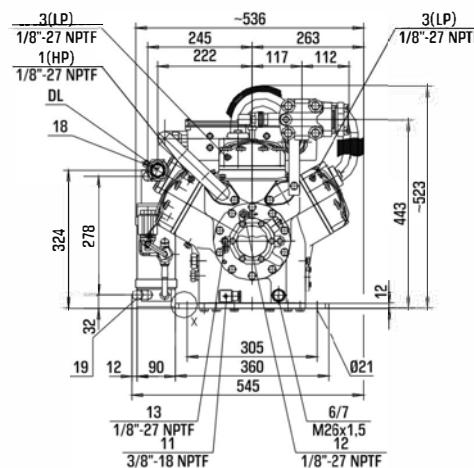
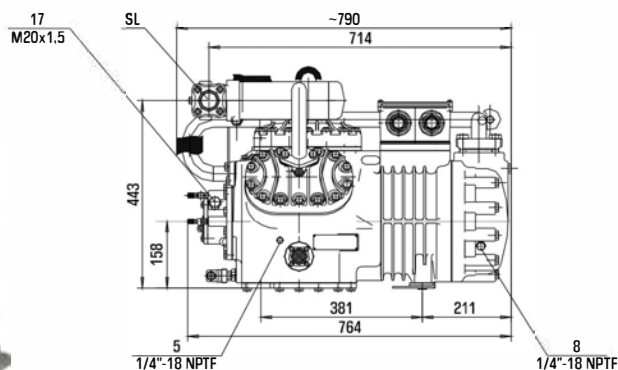
Температура конденсации, °С	R134a	Холодопроизводительность, кВт / Потребляемая мощность, кВт														
		Температура кипения, °С														
		12,5	10	7,5	5	0	-5	-10	-15	-20	-25	-30	-35	-40	-45	-50
50	Q ₀ , кВт	108,7	98,7	89,5	80,9	65,6	52,5	41,45	32,1	24,25						
	P, кВт	29,3	28	26,7	25,4	22,9	20,5	18,14	15,85	13,61						
60	Q ₀ , кВт	95	86,3	78,1	70,6	57,1	45,55	35,75	27,5	20,65						
	P, кВт	32,6	30,8	29,1	27,5	24,4	21,4	18,67	16,05	13,55						
70	Q ₀ , кВт	81,5	74	66,9	60,4	48,75	38,75	30,3	23,2	17,25						
	P, кВт	35,2	33,1	31,2	29,3	25,8	22,5	19,39	16,49	13,72						

- t_b Температура кипения (°C)
- t_{on} Температура всасываемого газа (°C)
- Δt_{on} Перегрев всасываемого газа (°C)
- t_c Температура конденсации
- Температура всасываемого газа 20°C

- Система VARICOOL, дополнительное охлаждение, изменением положения всасывающего вентиля.
- Дополнительное охлаждение и ограничение температуры всасываемого газа.
- Дополнительное охлаждение и система впрыска жидкости (CIC).

**ПОРШНЕВОЙ
ПОЛУГЕРМЕТИЧНЫЙ
КОМПРЕССОР**

6WDS-20.2



Характеристика	Значение
Номинальная мощность, л.с	20
Объемная производительность (50 Гц), куб.м/ч	110,5
Кол-во цилиндров x Диаметр x Ход, мм	6 x 70/70 x 55
Нагнетательный вентиль (DL), мм	35
Всасывающий вентиль (SL), мм	42
Объем масла, л	4,75
Электропитание, В/ф/Гц	380-420 Y / 3 / 50 440-480 Y / 3 / 60
Максимальный рабочий ток, А	37
Пусковой ток / Ток при заблокированном роторе, А	97 / 158
Мощность тэна подогрева картера (220 В), Вт	140
Тип системы смазки	принудительная
Вес (включая заправку маслом), кг	220

1. Реле высокого давления (HP)
2. Датчик температуры газа на нагнетании (HP)
3. Реле низкого давления (LP)
4. SIC – система
5. Пробка для заправки масла
6. Пробка для слива масла
7. Масляный фильтр (с магнитом)
8. Пробка возврата масла (из маслоотделителя)
9. Подключение выравнивания по газовой линии
10. Подключение выравнивания по масляной линии
11. Подогреватель масла в картере
12. Высокое давление масла
13. Низкое давление масла
14. Присоединение реле перепада давления (Delta-P)
- SL – Присоединение линии всасывания (вентиль)
- DL – Присоединение линии нагнетания (вентиль)
- Z/G – Коническая резьба

Комплектация:

Виброизоляционные опоры, электронное защитное устройство, заправка азотом, ТЭН подогрева картера, реле контроля смазки.

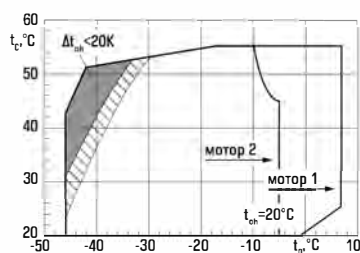
ПОРШНЕВОЙ
ПОЛУГЕРМЕТИЧНЫЙ
КОМПРЕССОР

6WDS-20.2

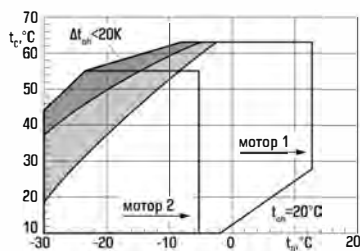
Рабочий диапазон компрессора

- Дополнительное охлаждение или максимальная температура всасываемого газа 0°C
- Дополнительное охлаждение
- Дополнительное охлаждение и ограничение температуры всасываемого газа
- Перегрев на линии всасывания >10K

R404A / R507



R22



- t_0 Температура кипения (°C)
- t_{oh} Температура всасываемого газа (°C)
- Δt_{oh} Перегрев всасываемого газа (°C)
- t_c Температура конденсации
- Температура всасываемого газа 20°C

Холодопроизводительность компрессора

Данные приведены при температуре всасываемого газа 20°C, частоте 50 Гц, без переохлаждения жидкости.

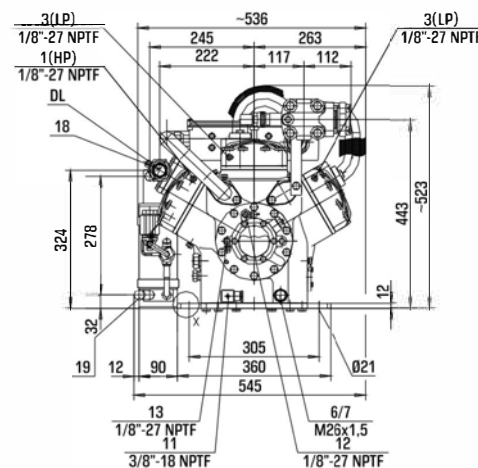
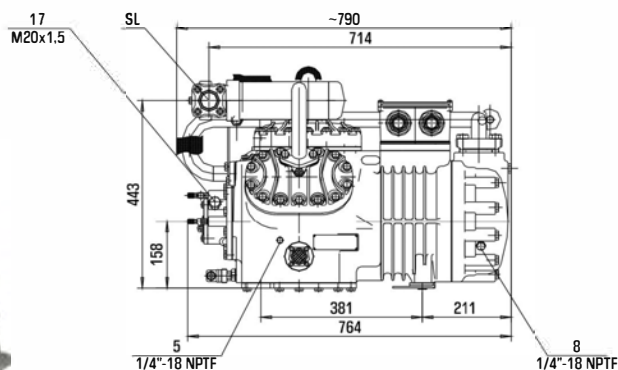
Температура конденсации, °C	R404A / R507	Холодопроизводительность, кВт / Потребляемая мощность, кВт														
		Температура кипения, °C														
		0	-5	-10	-15	-20	-25	-30	-35	-40	-45	-50	-55	-60	-65	-70
30	Q ₀ , кВт						31.9	27.45	23.3	19.44	15.91	12.76	10.02	7.69	5.77	4.23
	P, кВт						16.43	15.02	13.64	12.3	11	9.76	8.57	7.44	6.4	5.4
40	Q ₀ , кВт						30.6	26.35	22.35	18.61	15.23	12.24	9.64	7.42	5.54	
	P, кВт						18.53	16.9	15.32	13.79	12.33	10.92	9.57	8.29	7.07	
50	Q ₀ , кВт						29.35	25.2	21.35	17.81	14.63	11.8	9.28			
	P, кВт						20.63	18.79	17.01	15.3	13.65	12.07	10.55			

Температура конденсации, °C	R22	Холодопроизводительность, кВт / Потребляемая мощность, кВт															
		Температура кипения, °C															
		12.5	10	7.5	5	0	-5	-10	-15	-20	-25	-30	-35	-40	-45	-50	
30	Q ₀ , кВт										35.5	29.7	24.5	19.97	15.96	12.4	9.18
	P, кВт										15.46	14.21	12.95	11.68	10.41	9.15	7.91
40	Q ₀ , кВт										34.75	29.1	24.05	19.56	15.56	11.94	8.59
	P, кВт										17.61	16.12	14.64	13.15	11.67	10.19	8.71
50	Q ₀ , кВт										34.05	28.5	23.6	19.21	15.22		
	P, кВт										19.74	18	16.29	14.56	12.8		

- Система VARICOOL, дополнительное охлаждение, изменением положения всасывающего вентиля.
- Дополнительное охлаждение и ограничение температуры всасываемого газа.
- Дополнительное охлаждение и система впрыска жидкости (CIC).

**ПОРШНЕВОЙ
ПОЛУГЕРМЕТИЧНЫЙ
КОМПРЕССОР**

6WDS-25.2



Характеристика	Значение
Номинальная мощность, л.с	25
Объемная производительность (50 Гц), куб.м/ч	126,8
Кол-во цилиндров x Диаметр x Ход, мм	6 x 75/75 x 55
Нагнетательный вентиль (DL), мм	35
Всасывающий вентиль (SL), мм	42
Объем масла, л	4,75
Электропитание, В/ф/Гц	380-420 Y / 3 / 50 440-480 Y / 3 / 60
Максимальный рабочий ток, А	45
Пусковой ток / Ток при заблокированном роторе, А	116 / 193
Мощность тэна подогрева картера (220 В), Вт	140
Тип системы смазки	принудительная
Вес (включая заправку маслом), кг	233

1. Реле высокого давления (HP)
2. Датчик температуры газа на нагнетании (HP)
3. Реле низкого давления (LP)
4. CIC – система
5. Пробка для заправки масла
6. Пробка для слива масла
7. Масляный фильтр (с магнитом)
8. Пробка возврата масла (из маслоотделителя)
9. Подключение выравнивания по газовой линии
10. Подключение выравнивания по масляной линии
11. Подогреватель масла в картере
12. Высокое давление масла
13. Низкое давление масла
14. Присоединение реле перепада давления (Delta-P)
- SL – Присоединение линии всасывания (вентиль)
- DL – Присоединение линии нагнетания (вентиль)
- Z/G – Коническая резьба

Комплектация:

Виброизоляционные опоры, электронное защитное устройство, заправка азотом, ТЭН подогрева картера, реле контроля смазки.

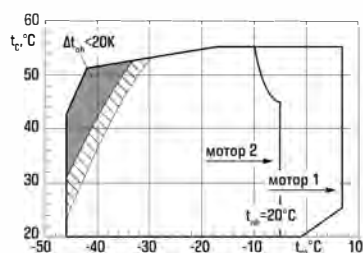
ПОРШНЕВОЙ
ПОЛУГЕРМЕТИЧНЫЙ
КОМПРЕССОР

6WDS-25.2

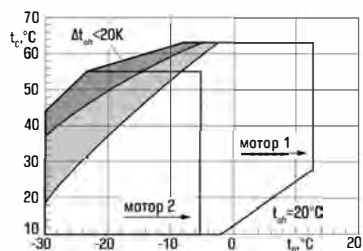
Рабочий диапазон компрессора

- Дополнительное охлаждение или максимальная температура всасываемого газа 0°C
- Дополнительное охлаждение
- Дополнительное охлаждение и ограничение температуры всасываемого газа
- Перегрев на линии всасывания >10K

R404A / R507



R22



- t_0 Температура кипения (°C)
- $t_{0н}$ Температура всасываемого газа (°C)
- $\Delta t_{0н}$ Перегрев всасываемого газа (°C)
- t_c Температура конденсации
- Температура всасываемого газа 20°C

Холодопроизводительность компрессора

Данные приведены при температуре всасываемого газа 20°C, частоте 50 Гц, без переохлаждения жидкости.

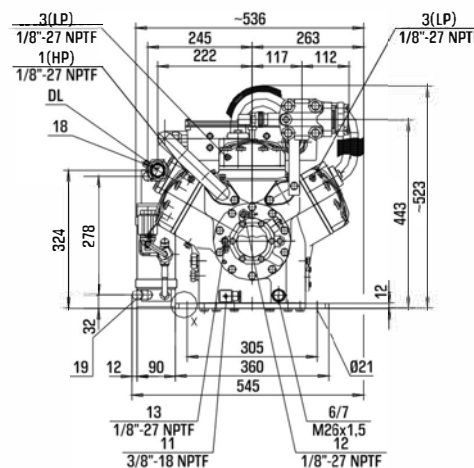
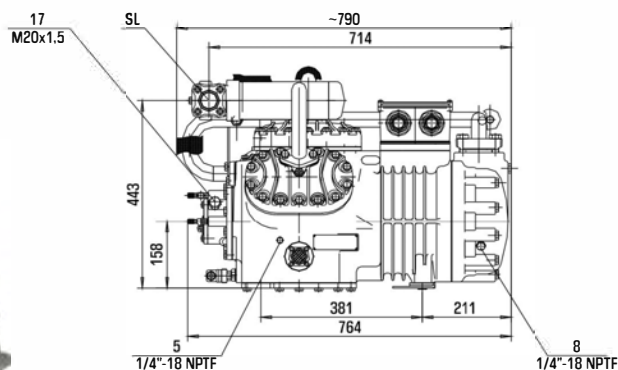
Температура конденсации, °C	R404A / R507	Холодопроизводительность, кВт / Потребляемая мощность, кВт														
		Температура кипения, °C														
		0	-5	-10	-15	-20	-25	-30	-35	-40	-45	-50	-55	-60	-65	-70
30	Q ₀ , кВт						36,2	31,3	26,6	22,25	18,22	14,62	11,48	8,83	6,63	4,87
	P, кВт						18,84	17,27	15,71	14,16	12,65	11,19	9,8	8,49	7,29	6,2
40	Q ₀ , кВт						34,9	30,1	25,5	21,3	17,42	14	11,04	8,5	6,35	
	P, кВт						21,27	19,4	17,6	15,85	14,16	12,55	11	9,52	8,13	
50	Q ₀ , кВт						33,45	28,75	24,35	20,35	16,72	13,49	10,62			
	P, кВт						23,71	21,58	19,35	17,56	15,67	13,85	12,1			

Температура конденсации, °C	R22	Холодопроизводительность, кВт / Потребляемая мощность, кВт															
		Температура кипения, °C															
		12,5	10	7,5	5	0	-5	-10	-15	-20	-25	-30	-35	-40	-45	-50	
30	Q ₀ , кВт										40,8	34,05	28,15	22,9	18,32	14,23	10,54
	P, кВт										17,75	16,31	14,86	13,41	11,95	10,51	9,08
40	Q ₀ , кВт										39,9	33,4	27,6	22,45	17,86	13,7	9,86
	P, кВт										20,21	18,51	16,81	15,1	13,4	11,7	10
50	Q ₀ , кВт										39,1	32,75	27,1	22,05	17,47		
	P, кВт										22,66	20,67	18,7	16,72	14,7		

- Система VARICOOOL, дополнительное охлаждение, изменением положения всасывающего вентиля.
- Дополнительное охлаждение и ограничение температуры всасываемого газа.
- Дополнительное охлаждение и система впрыска жидкости (СІС).

**ПОРШНЕВОЙ
ПОЛУГЕРМЕТИЧНЫЙ
КОМПРЕССОР**

6WDS-30.2



Характеристика	Значение
Номинальная мощность, л.с	30
Объемная производительность (50 Гц), куб.м/ч	151.6
Кол-во цилиндров x Диаметр x Ход, мм	6 x 75/75 x 55
Нагнетательный вентиль (DL), мм	35
Всасывающий вентиль (SL), мм	42
Объем масла, л	4.75
Электропитание, В/ф/Гц	380-420 Y / 3 / 50 440-480 Y / 3 / 60
Максимальный рабочий ток, А	53
Пусковой ток / Ток при заблокированном роторе, А	135 / 220
Мощность тэна подогрева картера (220 В), Вт	140
Тип системы смазки	принудительная
Вес (включая заправку маслом), кг	234

1. Реле высокого давления (HP)
2. Датчик температуры газа на нагнетании (HP)
3. Реле низкого давления (LP)
4. SIC – система
5. Пробка для заправки масла
6. Пробка для слива масла
7. Масляный фильтр (с магнитом)
8. Пробка возврата масла (из маслоотделителя)
9. Подключение выравнивания по газовой линии
10. Подключение выравнивания по масляной линии
11. Подогреватель масла в картере
12. Высокое давление масла
13. Низкое давление масла
14. Присоединение реле перепада давления (Delta-P)
- SL – Присоединение линии всасывания (вентиль)
- DL – Присоединение линии нагнетания (вентиль)
- Z/G – Коническая резьба

Комплектация:

Виброизоляционные опоры, электронное защитное устройство, заправка азотом, ТЭН подогрева картера, реле контроля смазки.

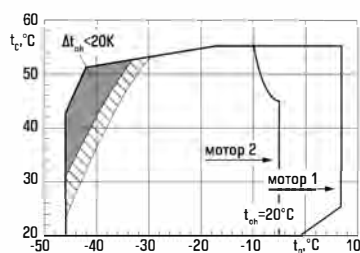
ПОРШНЕВОЙ
ПОЛУГЕРМЕТИЧНЫЙ
КОМПРЕССОР

6WDS-30.2

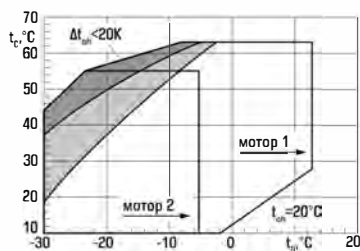
Рабочий диапазон компрессора

- Дополнительное охлаждение или максимальная температура всасываемого газа 0°C
- Дополнительное охлаждение
- Дополнительное охлаждение и ограничение температуры всасываемого газа
- Перегрев на линии всасывания >10K

R404A / R507



R22



- t_0 Температура кипения(°C)
- t_{oh} Температура всасываемого газа (°C)
- Δt_{oh} Перегрев всасываемого газа (°C)
- t_c Температура конденсации
- Температура всасываемого газа 20°C

Холодопроизводительность компрессора

Данные приведены при температуре всасываемого газа 20°C, частоте 50 Гц, без переохлаждения жидкости.

Температура конденсации, °C	R404A / R507	Холодопроизводительность, кВт / Потребляемая мощность, кВт														
		Температура кипения, °C														
		0	-5	-10	-15	-20	-25	-30	-35	-40	-45	-50	-55	-60	-65	-70
30	Q _o , кВт						43,4	37,4	31,75	26,5	21,7	17,42	13,69	10,54	7,92	5,8
	P, кВт						22,53	20,65	18,78	16,94	15,15	13,42	11,77	10,2	8,74	7,4
40	Q _o , кВт						41,5	35,7	30,3	25,3	20,7	16,68	13,17	10,15	7,59	
	P, кВт						25,2	23,1	21,01	18,96	16,95	15	13,14	11,37	9,72	
50	Q _o , кВт						39,5	34	28,85	24,1	19,87	16,06	12,65			
	P, кВт						28,07	25,69	23,33	21,01	18,75	16,57	14,49			

Температура конденсации, °C	R22	Холодопроизводительность, кВт / Потребляемая мощность, кВт															
		Температура кипения, °C															
		12,5	10	7,5	5	0	-5	-10	-15	-20	-25	-30	-35	-40	-45	-50	
30	Q _o , кВт										48,8	40,75	33,7	27,4	21,9	17,03	12,61
	P, кВт										21,23	19,52	17,78	16,04	14,3	12,57	10,86
40	Q _o , кВт										47,75	39,95	33	26,85	21,35	16,39	11,79
	P, кВт										24,18	22,15	20,11	18,07	16,03	13,99	11,96
50	Q _o , кВт										46,75	39,2	32,45	26,4	20,9		
	P, кВт										27,12	24,73	22,37	20,01	17,59		

- Система VARICOOOL, дополнительное охлаждение, изменением положения всасывающего вентиля.
- Дополнительное охлаждение и ограничение температуры всасываемого газа.
- Дополнительное охлаждение и система впрыска жидкости (CIC).

